

# LIQ

LIQ013..

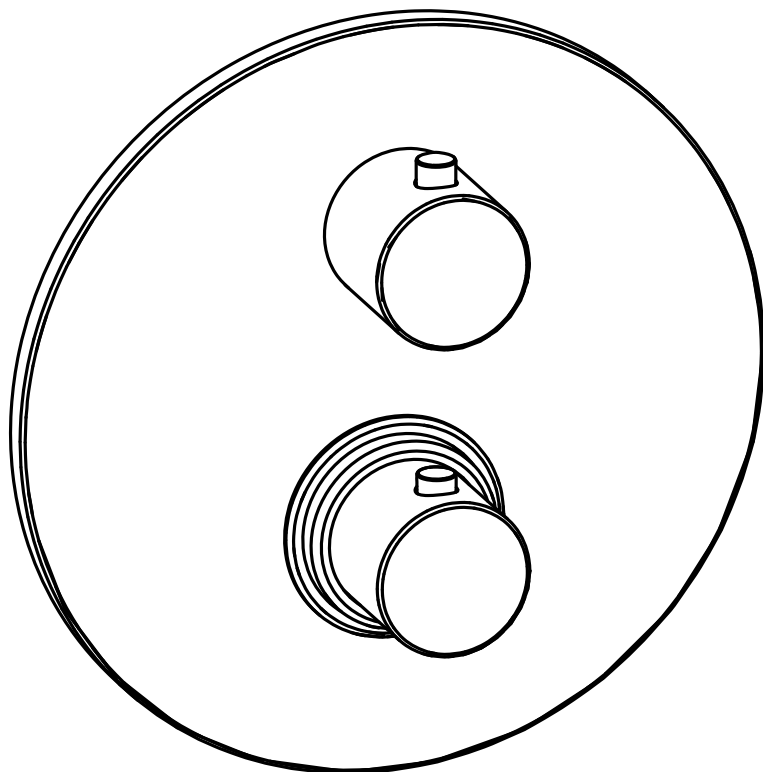
LIQ018..

LIQ019..

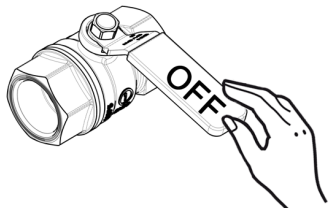
LIQ513..

LIQ518..

LIQ519..



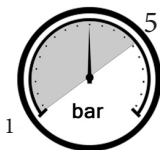
1



$65 \pm 5^\circ\text{C}$



$15 \pm 5^\circ\text{C}$

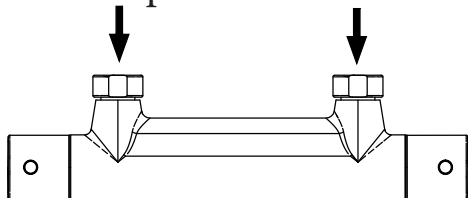


MIN - MAX

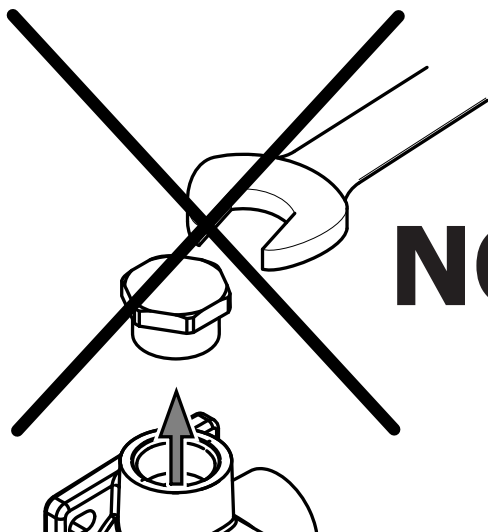


OK

$\Delta p$  MAX 1bar



$\Delta p$ : differenza pressione in entrata  
different inlet water pressure



**NO**

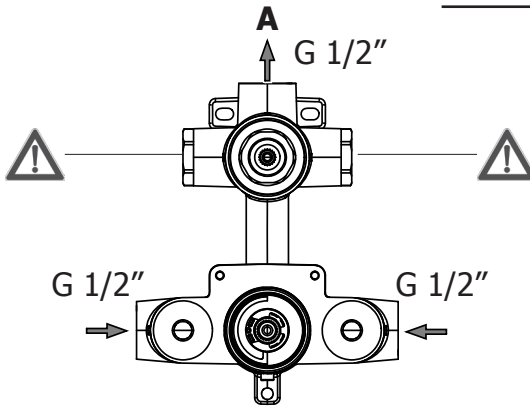
013

513

018

518

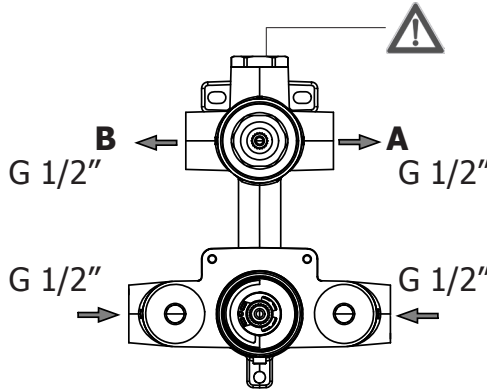
# 2 a



013  
513

Rispettare le uscite e non rimuovere i tappi  
Respect the outlets and don't remove the plug

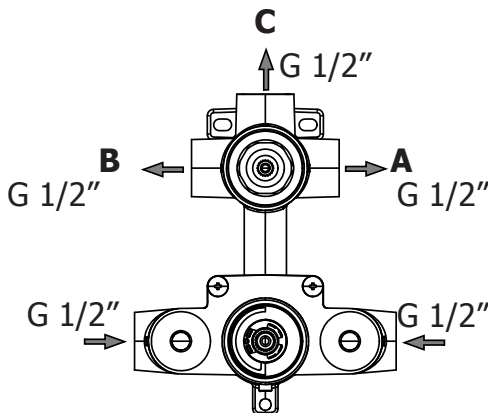
# b



018  
518

Rispettare le uscite e non rimuovere i tappi  
Respect the outlets and don't remove the plug

# c



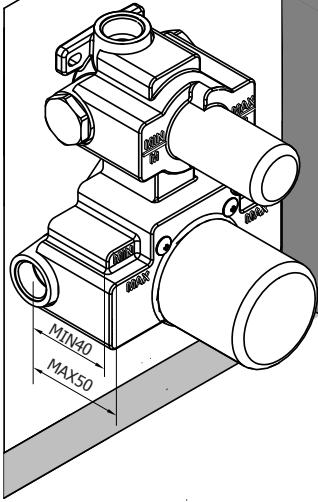
019  
519

**3**

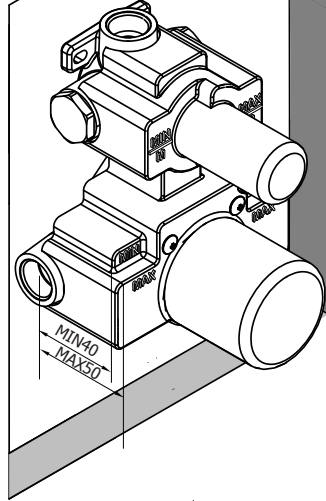
013  
513

018  
518

**a**

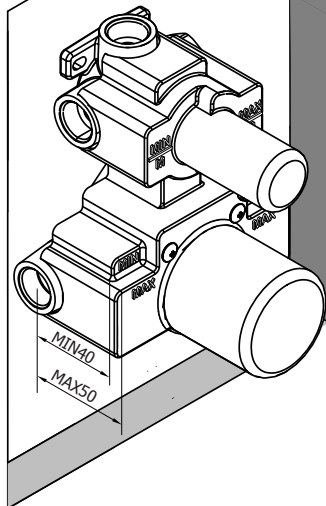
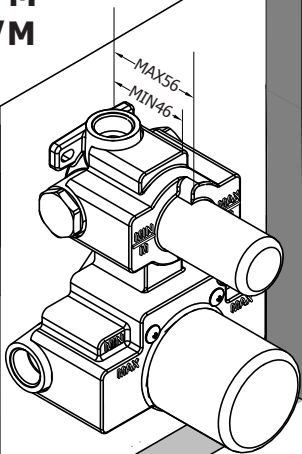


**b**

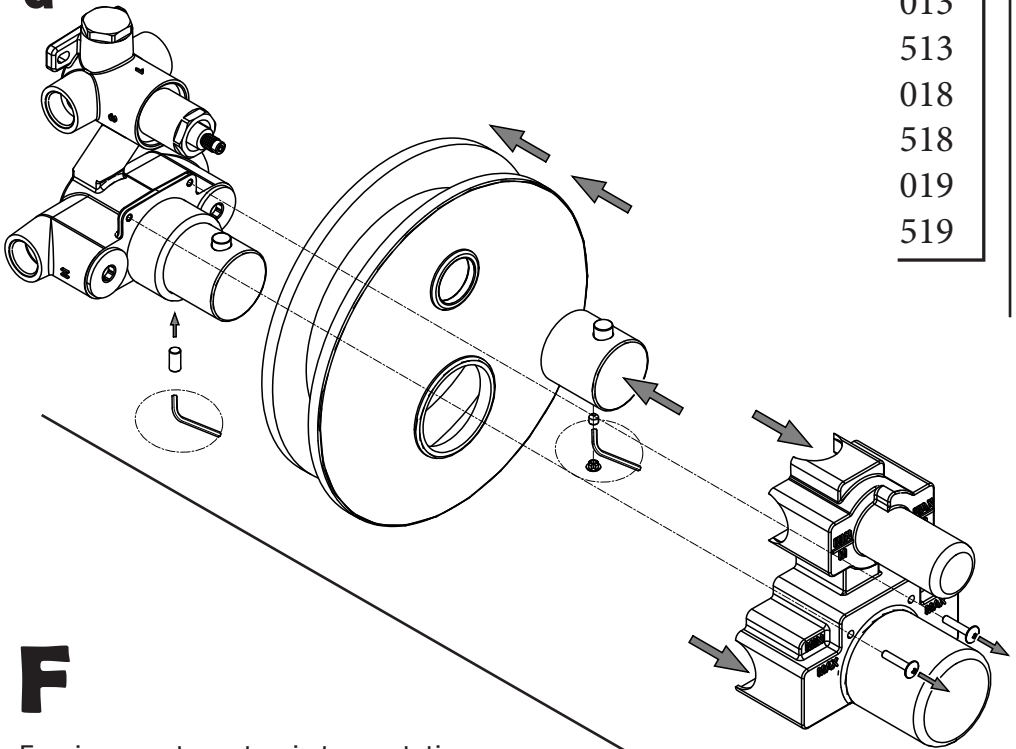


019  
519

**C**  
CR/M  
AC/M



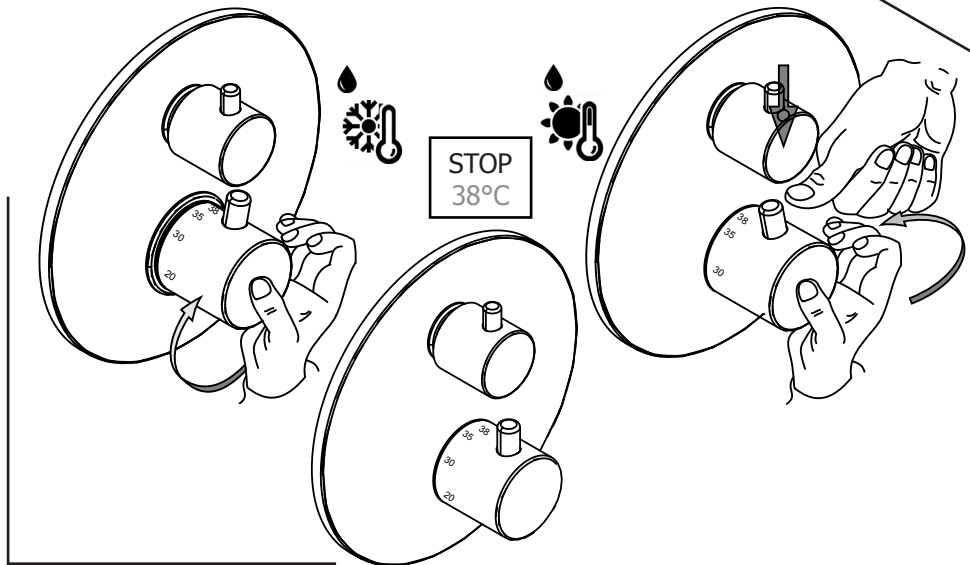
**d**



- 013
- 513
- 018
- 518
- 019
- 519

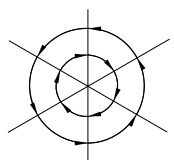
**F**

Funzionamento cartuccia termostatica  
Working thermostatic cartridge

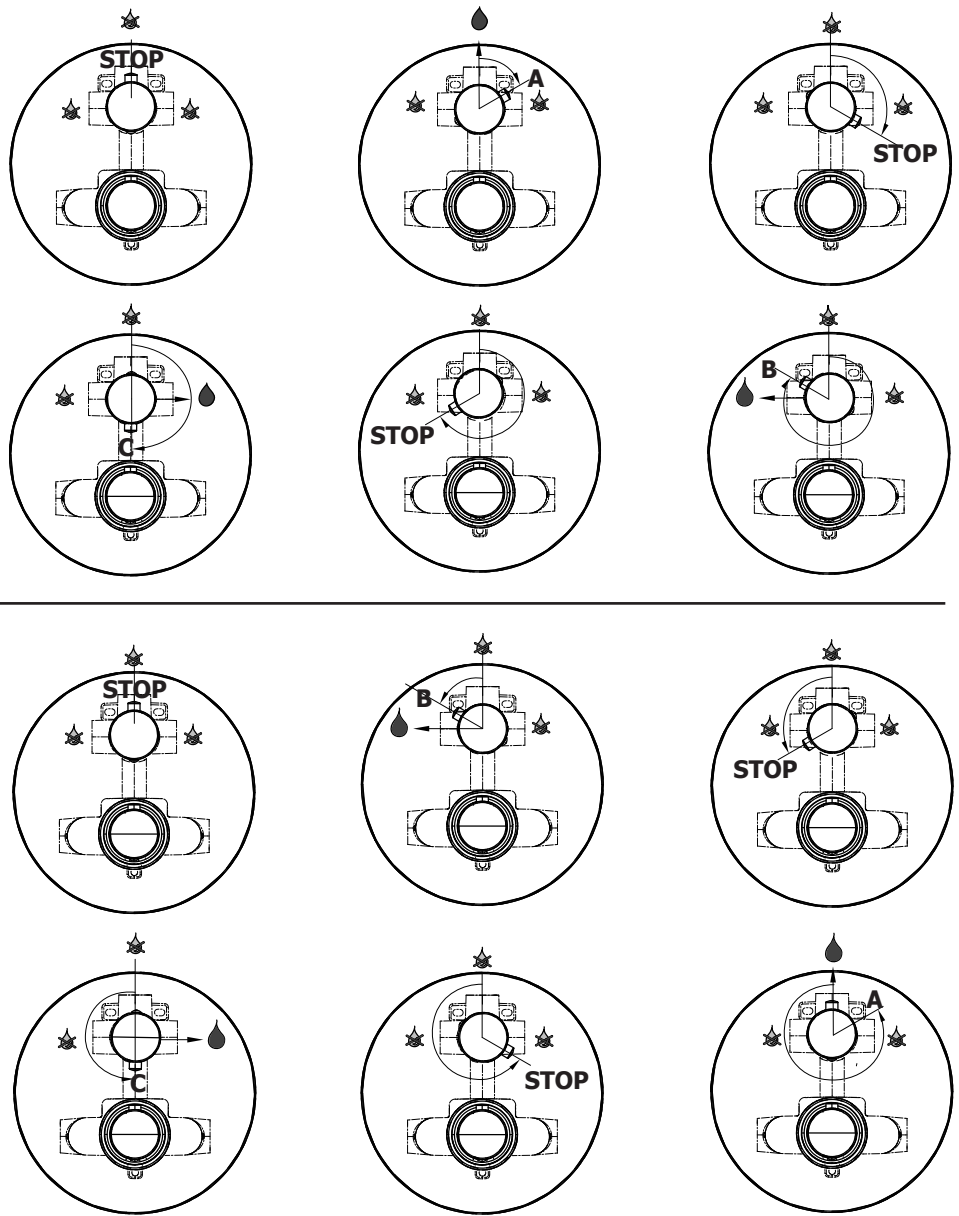


# D

## Funzionamento deviatore Diverter working

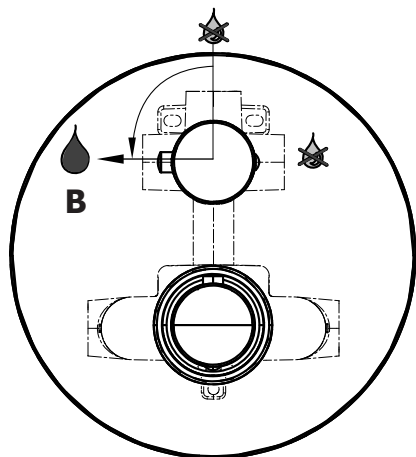
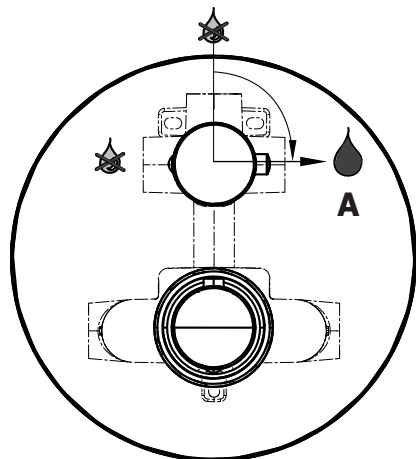
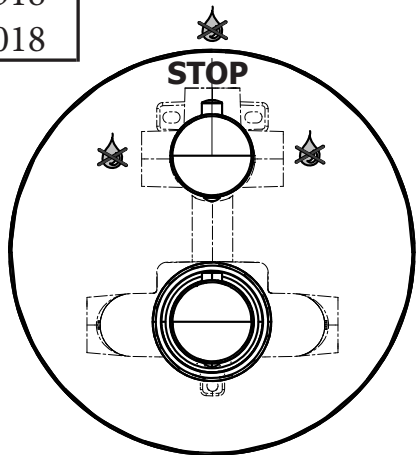


519  
019



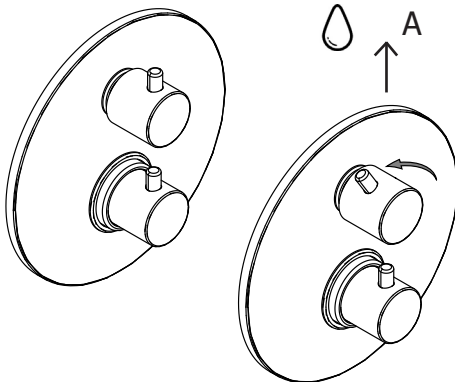
518

018

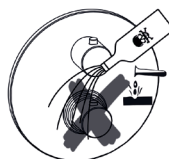
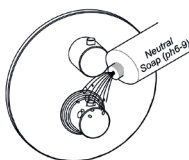


013

513



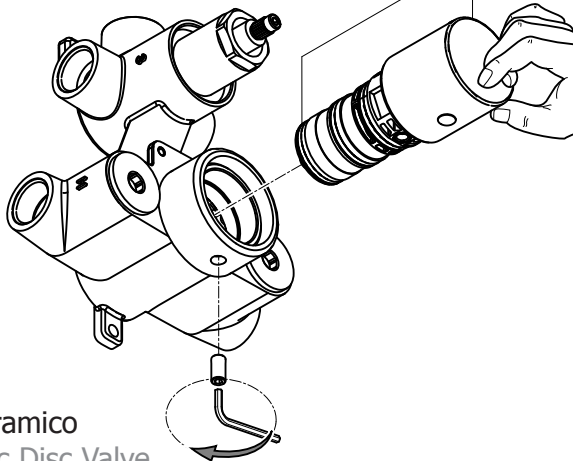
## M Manutenzione Service



**S**

## Sostituzione Cartuccia Termostatica

### How to replace Thermostatic Cartridge

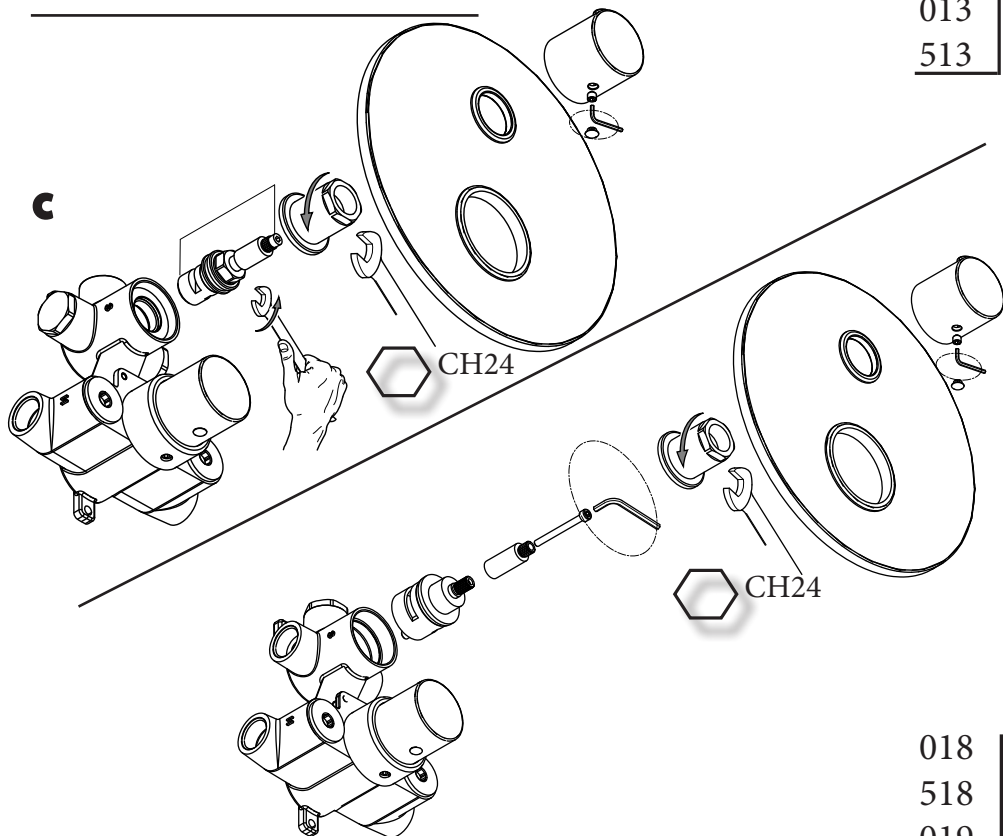
**a**

013  
513  
018  
518  
019  
519

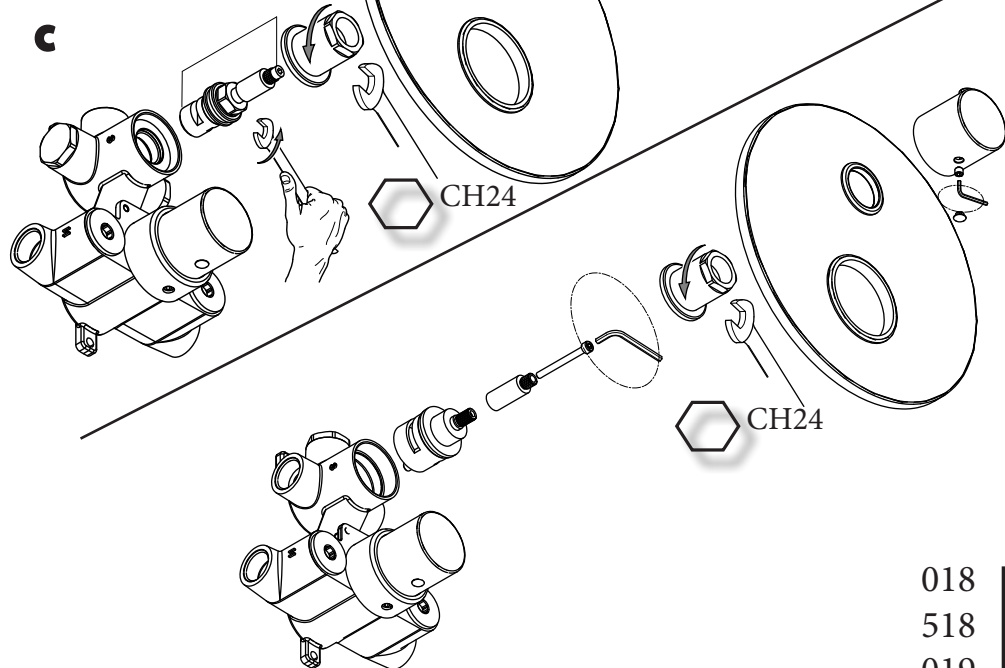
**b**

## Sostituzione Vitone Ceramico

### How to replace Ceramic Disc Valve



013  
513

**c**

018  
518  
019  
519

## Sostituzione Deviatore

### How to replace Diverter