

Rebris S

ééngreeps wastafelmengkraan 210 met draaibare uitloop en trekwaste

Oppervlakte finish: **chrom** Artikelnummer: **72536000**



Beschrijving

- ComfortZone 210
- voorsprong uitloop 154 mm
- uitloophoogte: 222 mm
- met draaibare uitloop
- draaibereik 120°
- straalsoort: Normale straal
- maximale doorstroomhoeveelheid bij 3 bar: 5 l/min
- keramisch kardoes
- pop-up afvoergarnituur G 1¼
- materiaal afvoergarnituur: synthetisch
- Kiwa K6161_Mechanical Mixers EN817

Artikeldetails

Vrijblijvende advies verkoopprijs excl. BTW 157,30 €

Vrijblijvende advies verkoopprijs incl. BTW 190,33 €

Technologie



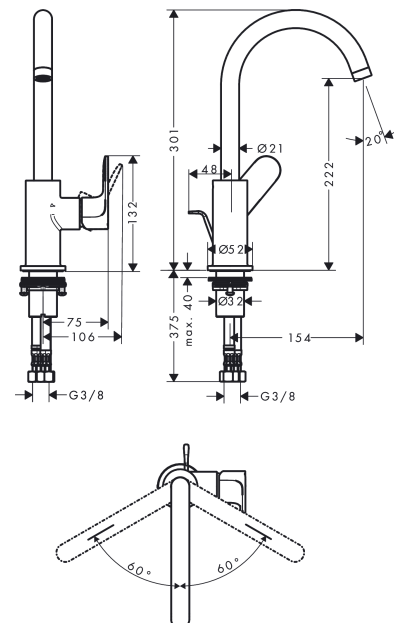
Designprijzen



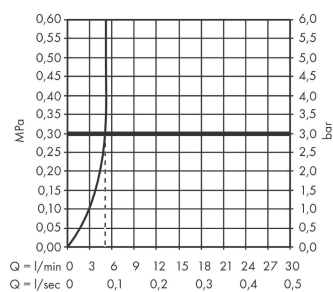
Productfoto



Maattekening



Doorstroombdiagram



Rebris S

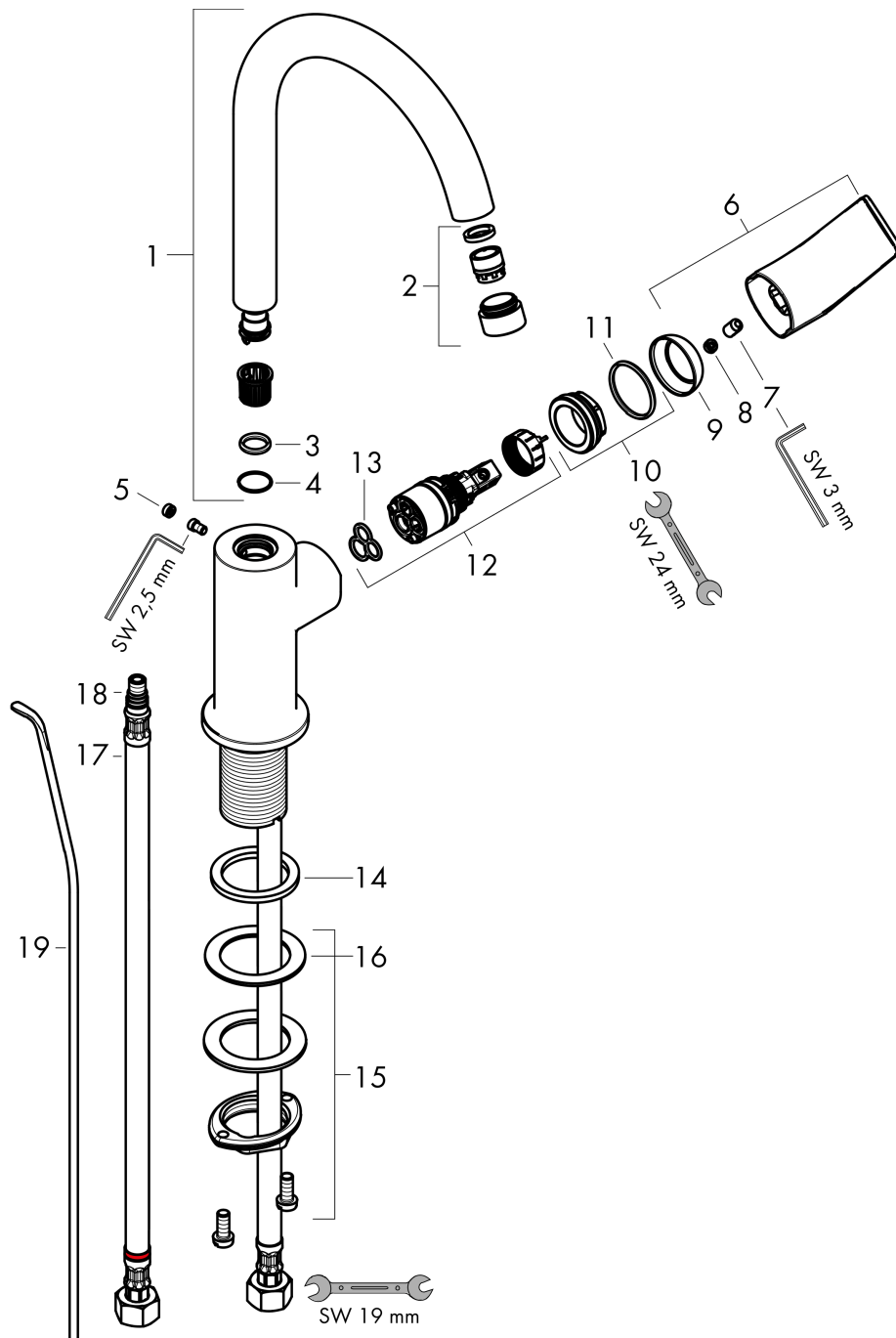
ééngreeps wastafelmengkraan 210 met draibare uitloop en trekwaste

Oppervlakte finish: **chrom** Artikelnummer: **72536000**



Explosietekening

Bouwjaar: >06/22



Rebris S**ééngreeps wastafelmengkraan 210 met draaibare uitloop en trekwaste**Oppervlakte finish: **chrom** Artikelnummer: **72536000****Reserveonderdelenlijst**

Bouwjaar: >06/22

| Regel | Beschrijving | Artikelnummer | Prijs incl. BTW | VE |
|--------------|--------------------------------------|----------------------|----------------------------|-----------|
| 1 | uitloop compl. | 95494000 | - | 1 |
| 2 | perlator M18x1 (5 l/min) | 95387000 | - | 1 |
| 3 | O-ring 11x2 | 98127000 | - | 1 |
| 4 | O-ring 13x1 | 98386000 | - | 1 |
| 5 | greepstop | 95181000 | - | 1 |
| 6 | greep | 94646000 | - | 1 |
| 7 | inbusschroef M6x10 DIN 916 | 96029000 | - | 1 |
| 8 | greepstop | 95704000 | - | 1 |
| 9 | afdekkap | 95493000 | - | 1 |
| 10 | moer | 95178000 | - | 1 |
| 11 | O-ring 24x2 | 98388000 | - | 1 |
| 12 | kardoes compl. | 95973001 | - | 1 |
| 13 | dichting | 98865000 | - | 1 |
| 14 | vlakdichting | 98749000 | - | 1 |
| 15 | schachtbevestigingsset compl. (Ø 32) | 13961000 | - | 1 |
| 16 | stelring | 97548000 | - | 1 |
| 17 | aansluitslang 450 mm M8x0,75 G3/8 | 97206000 | - | 1 |
| 18 | O-ring 7x1,5 | 98422000 | - | 1 |
| 19 | trekstang | 96657000 | - | 1 |
| a | afvoergarnituur | 92168000 | - | 1 |
| b | schachtverlenging | 13898000 | - | 1 |