

**RAPIDO T**  
**DESIGN + ENGINEERING**  
**GROHE GERMANY**

96.076.231/ÄM 232272/01.15

www.grohe.com

*Pure Freude an Wasser*

**GROHE**

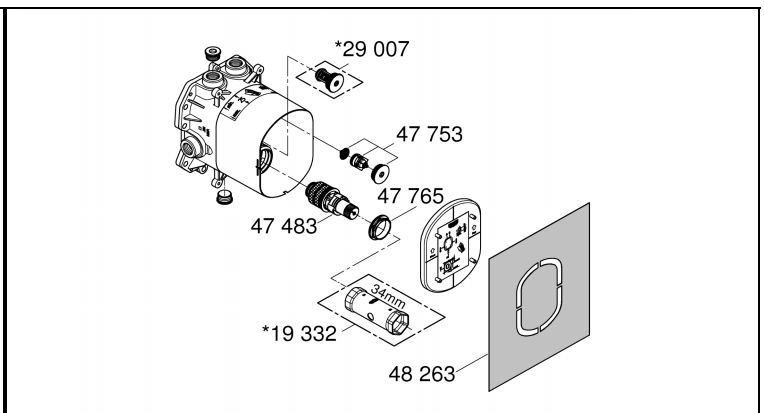
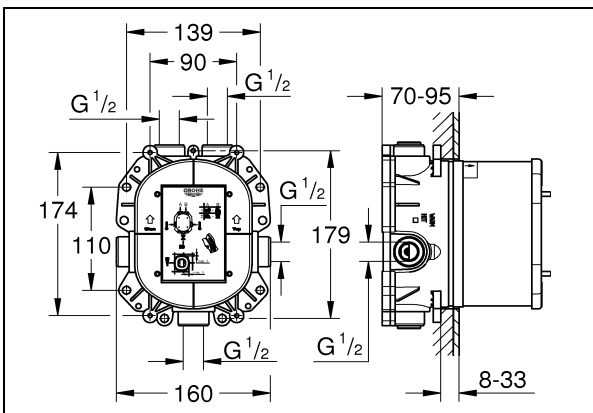
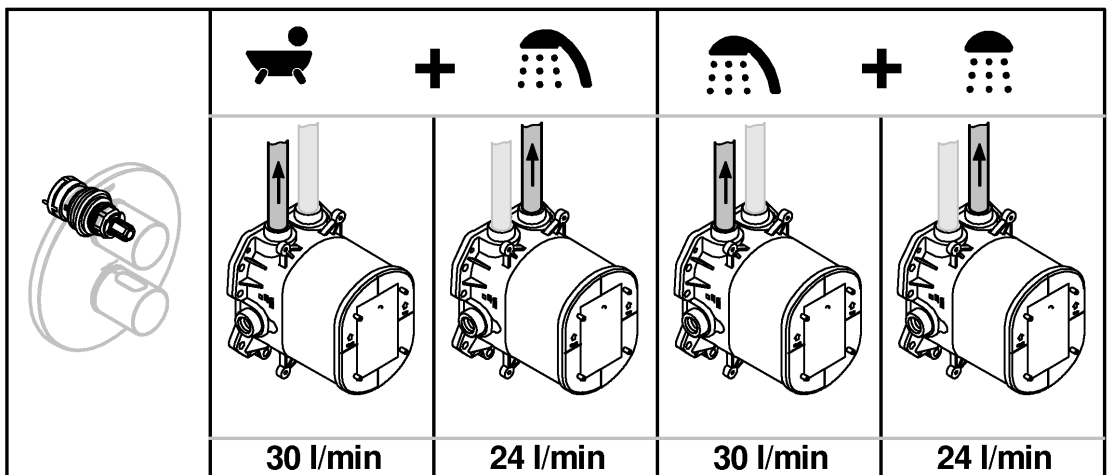
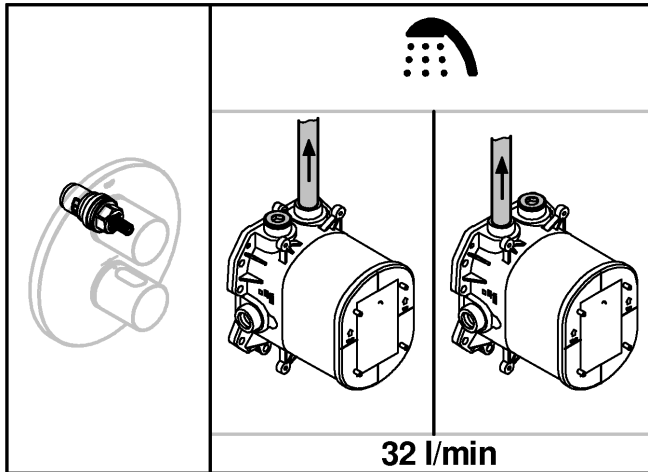
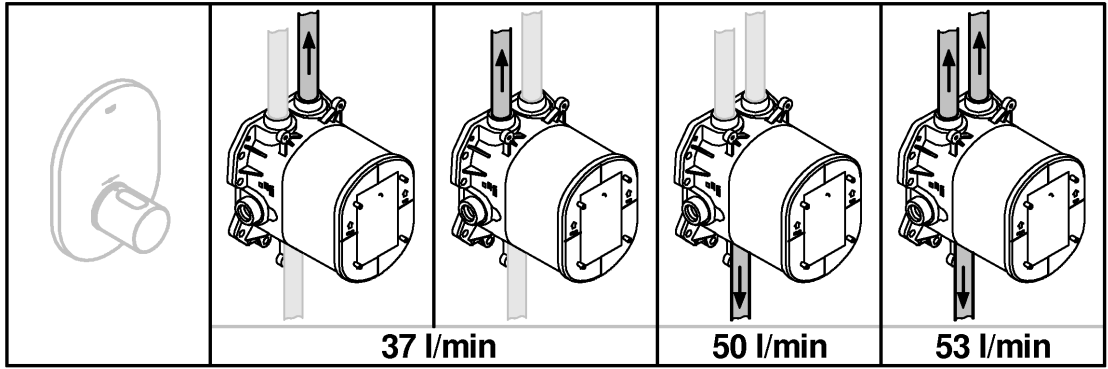
**35 500**



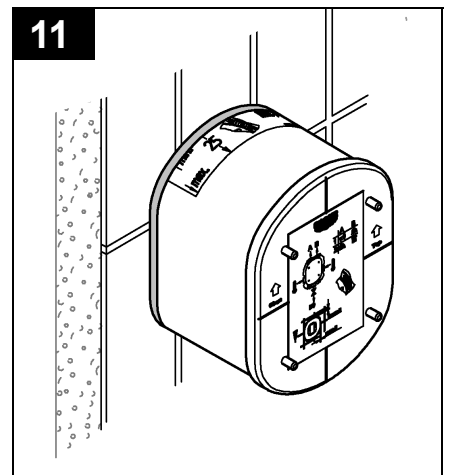
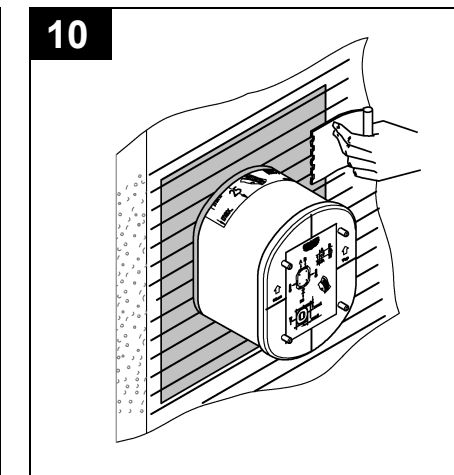
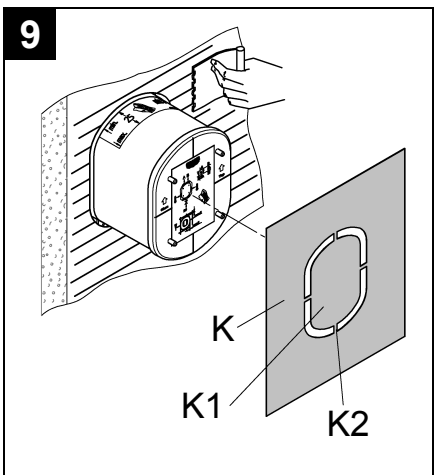
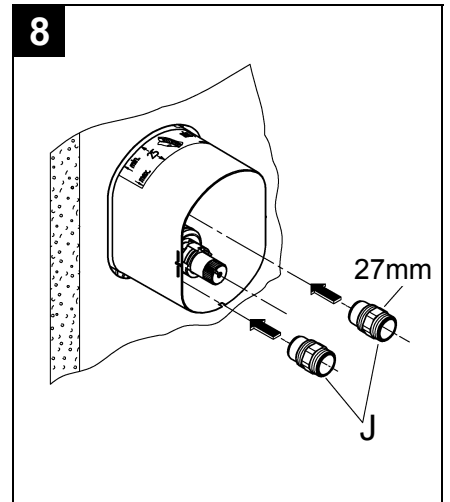
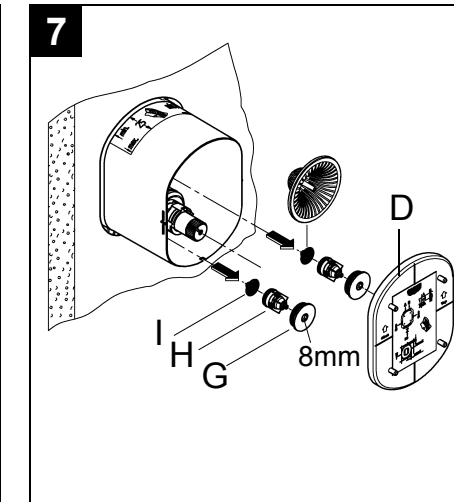
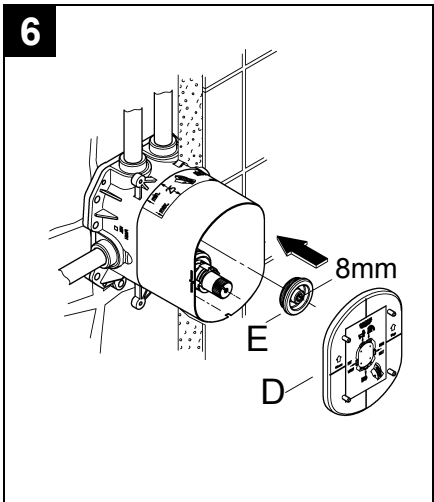
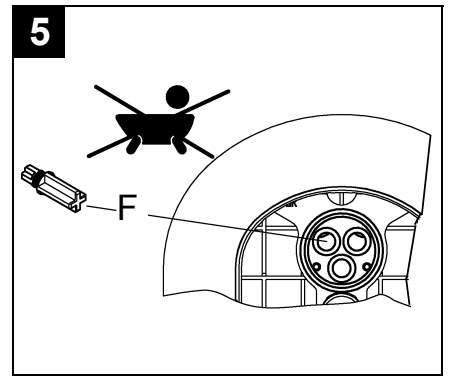
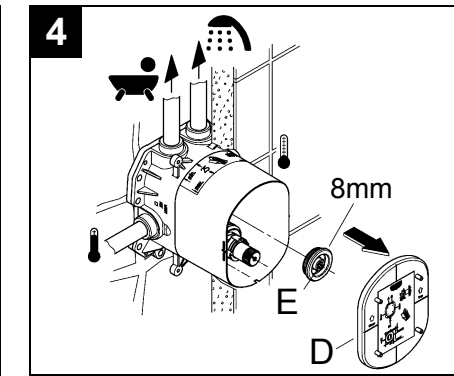
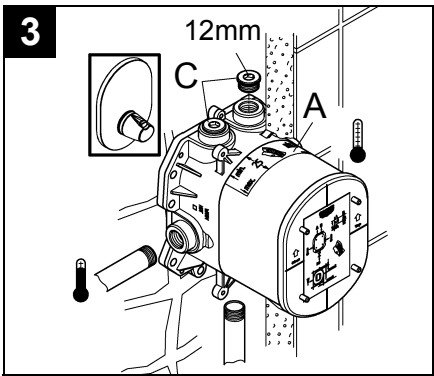
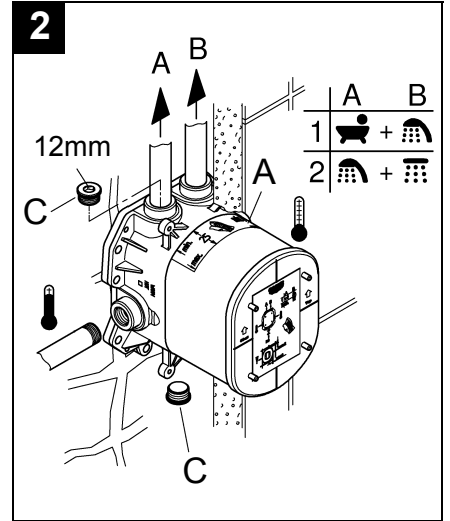
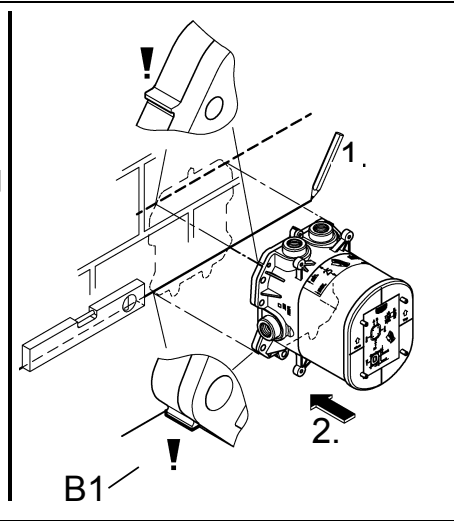
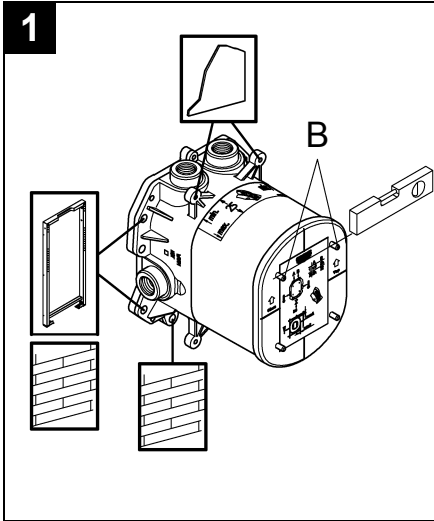
<b>D</b> .....1	<b>NL</b> .....6	<b>PL</b> .....11	<b>P</b> .....16	<b>BG</b> .....21	<b>CN</b> .....26
<b>GB</b> .....2	<b>S</b> .....7	<b>UAE</b> .....12	<b>TR</b> .....17	<b>EST</b> .....22	<b>RUS</b> .....27
<b>F</b> .....3	<b>DK</b> .....8	<b>GR</b> .....13	<b>SK</b> .....18	<b>LV</b> .....23	
<b>E</b> .....4	<b>N</b> .....9	<b>CZ</b> .....14	<b>SLO</b> .....19	<b>LT</b> .....24	
<b>I</b> .....5	<b>FIN</b> .....10	<b>H</b> .....15	<b>HR</b> .....20	<b>RO</b> .....25	



3 bar



Bitte diese Anleitung an den Benutzer der Armatur weitergeben!  
Please pass these instructions on to the end user of the fitting.  
S.v.p remettre cette instruction à l'utilisateur de la robinetterie!



## D

### Anwendungsbereich

Betrieb ist möglich mit:

- Druckspeichern
- Thermisch/Hydraulisch gesteuerten Durchlauferhitzern

Der Betrieb mit drucklosen Speichern (offenen Warmwasserbereitern) ist **nicht** möglich!

#### Verwendung als:

- Wanneninstallation/Brauseninstallation/Zentralinstallation

Alle Thermostate werden im Werk bei einem beidseitigen Fließdruck von 3 bar justiert.

Bei Montage als Zentralthermostat können an den Entnahmestellen Mischbatterien installiert werden. In diesem Falle liefert die Thermostat-Batterie temperiertes Wasser und es kann kaltes Wasser zugemischt werden.

Ein zusätzliches Absperrorgan ist nur notwendig, wenn weitere Zapfstellen über freibleibende Abgänge angeschlossen werden.

### Technische Daten

- Fließdruck
- Mindestfließdruck ohne nachgeschaltete Widerstände 0,5 bar
- Mindestfließdruck mit nachgeschaltete Widerstände 1 bar
- Empfohlen 1 - 5 bar
- Betriebsdruck max 10 bar
- Prüfdruck 16 bar

Zur Einhaltung der Geräuschwerte nach DIN 4109 ist bei Ruhedrücken über 5 bar ein Druckminderer einzubauen.

Höhere Druckdifferenzen zwischen Kalt- und Warmwasseranschluss sind zu vermeiden!

- Durchfluss bei 3 bar Fließdruck (bei gleichzeitiger Nutzung aller Abgänge) ca. 53 l/min

#### Bei der Installation des Abflusses beachten!

- Mindestdurchfluss 5 l/min
- Temperatur:
  - Warmwassereingang max. 70 °C
  - Zur Energieeinsparung empfohlen 60 °C
  - Thermische Desinfektion möglich
- Sicherheitssperre 38 °C
- Warmwassertemperatur am Versorgungsanschluss min. 2 °C höher als Mischwassertemperatur

### Achtung bei Frostgefahr

Bei Entleerung der Hausanlage sind die Thermostate gesondert zu entleeren, da sich im Kalt- und Warmwasseranschluss Rückflussverhinderer befinden. Bei den Thermostaten sind die kompletten Thermostateinsätze und die Rückflussverhinderer auszuschrauben.

#### Hinweis:

Bei der Kombination von Unterputzbatterien mit Wannenfüll- und Überlaufgarnituren Folgendes beachten:

- Laut EN1717 ist eine zugelassene Sicherheitseinrichtung vorgeschrieben. Hierzu kann ein Sonderzubehör eingesetzt werden (siehe Ersatzteile Klappseite I, Best.-Nr.: 29 007).
- Die Sicherheitseinrichtung muss über dem Wannenrand montiert werden!

### Installation

Maßzeichnung auf Klappseite I beachten.

**Einbau**, siehe Klappseite II Abb. [1].

Unterschiedliche Einbaumöglichkeiten, siehe vorgesehene Befestigungslöcher in Abb. [1].

Bei Installation eines GROHE Custom Shower Systems ist auf Höhe der Markierung, siehe Detail B1, eine Ausrichtungslinie für weitere Installationsboxen zu ziehen.

Löcher für Thermostaten sowie Schlitz für die Rohrleitungen erstellen (siehe DIN 1053).

**Thermostat mit Einbauschablone einbauen**, siehe Abb. [2] und [3].

- Die fertige Wandoberfläche muss im Bereich (A) der Einbauschablone liegen.
- Der Warmwasseranschluss muss links, der Kaltwasseranschluss rechts erfolgen.

**Thermostat ausrichten**, siehe Abb. [1].

Wasserwaage auf die Nocken (B) der Einbauschablone legen.

**Rohrleitungen anschließen**, siehe Abb. [2] und [3].

- Bei Einbau als Wannenbatterie muss ein beiliegender Stopfen (C) in den freibleibenden Abgang (unten) eingedichtet werden, siehe Abb. [2].
- Bei Einbau als Brausebatterie müssen die beiliegenden Stopfen (C) in die freibleibenden Abgänge (oben und unten) eingedichtet werden, siehe Abb. [2].
- Bei Einbau als Zentralbatterie müssen die beiliegenden Stopfen (C) in die freibleibenden Abgänge (oben) eingedichtet werden, siehe Abb. [3].

Der untere Abgang erfordert immer ein zusätzliches Absperrorgan.

**Eine Lötverbindung darf nicht vorgenommen werden**, da sie die eingebauten Rückflussverhinderer beschädigen kann.

**Kalt- und Warmwasserzufuhr öffnen und Armaturenanschlüsse auf Dichtheit prüfen.**

**Rapido T in Kombination mit Wannenfüll- und Überlaufgarnitur**, siehe Abb. [4] bis [6].

Wasser zur Wannenfüll- und Überlaufgarnitur während der Installation mit beiliegenden Stopfen (F) absperrern:

1. Deckel (D) abnehmen, siehe Abb. [4].
2. Verschlussstopfen (E) herausschrauben.
3. Stopfen (F) in den Abgang für Wannenfüll- und Überlaufgarnitur einsetzen, siehe Abb. [5].
4. Verschlussstopfen (E) einschrauben, siehe Abb. [6].
5. Deckel (D) montieren.

#### Hinweis:

Bei Montage der Feininstallationen muss der Stopfen (F) entfernt werden.

**Rohrleitungen vor und nach der Installation gründlich spülen(DIN 1988/DIN EN 806)**, siehe Abb. [7] und [8].

1. Deckel (D) abnehmen, siehe Abb. [7].
2. Kalt- und Warmwasserzufuhr schließen.
3. Verschlusschraube (G) herausschrauben.
4. Rückflussverhinderer (H) und Sieb (I) herausnehmen.
5. Spülstopfen (J) in den freien Sitz des Rückflussverhinderers einschrauben, siehe Abb. [8].
6. Kalt- und Warmwasserzufuhr öffnen und die Rohrleitungen durchspülen.
7. Kalt- und Warmwasserzufuhr schließen und die Spülstopfen (J) entfernen.
8. Sieb (I) und Rückflussverhinderer (H) einsetzen, siehe Abb. [7].
9. Verschlusschraube (G) einschrauben.
10. Kalt- und Warmwasserzufuhr öffnen.

**Trägermaterial für Dichtmittel montieren**, siehe Abb. [9] und [10].

1. Dichtmittel oder Kleber auftragen, siehe Abb. [9].
2. Mittelteil (K1) des Trägermaterials (K) an den Stegen (K2) heraustrennen.
3. Trägermaterial (K) über die Einbauschablone schieben.
4. Nochmals Dichtmittel oder Kleber auftragen, siehe Abb. [10].

**Wand fertig verputzen und verfliesen**, siehe Abb. [11]. Einbauschablone **nicht** vor der Fertiginstallation kürzen.

**Ersatzteile**, siehe Klappseite I (\* = Sonderzubehör).



## Application

The Concealed System can be used in conjunction with:

- Pressurised storage heaters
  - Thermally/hydraulically controlled instantaneous heaters
- Operation with unpressurised storage heaters (displacement water heaters) is **not** possible.

### Use as:

- Bath installation/Shower installation/Central installation

All thermostats are adjusted in the factory at a flow pressure of 3 bar on both sides.

If the Concealed System is installed as a central thermostat, standard mixers can be installed at the draw-off points. In this case, the thermostat mixer supplies hot water to which cold water can be added.

An additional stopcock is only required if further discharge points are to be connected via unused outlets.

## Technical data

- Flow pressure
- Minimum flow pressure without downstream resistances 0.5 bar
- Minimum flow pressure with downstream resistances 1 bar
- Recommended 1 - 5 bar
- Max. operating pressure 10 bar
- Test pressure 16 bar

If static pressure exceeds 5 bar, a pressure reducing valve must be fitted.

Avoid major pressure differences between hot and cold water supply.

- Flow rate at 3 bar flow pressure (with concurrent use of all discharge points) approx. 53 l/min

### Note when installing the outlet:

- Minimum flow rate 5 l/min
- Temperature:
  - Hot water inlet max. 70 °C
  - Recommended (energy saving) 60 °C
  - Thermal disinfection possible
- Safety stop 38 °C
- Hot water temperature at supply connection min. 2 °C higher than mixed water temperature

## Prevention of frost damage

When the domestic water system is drained, thermostats must be drained separately, since non-return valves are installed in the hot and cold water connections. The complete thermostat assemblies and non-return valves must be unscrewed and removed.

### Note:

In the case of concealed shower mixers with bath filling and overflow sets, observe the following:

- According to EN1717 an approved safety device is stipulated. A special accessory can be used for this purpose (see Replacement parts, fold-out page I, Prod. no.: 29 007).
- The approved safety device must be installed above the bathtub rim!

## Installation

**Installation**, see fold-out page II Fig. [1].

Refer to the dimensional drawing on fold-out page I.

For different installation options, see the pre-drilled holes in Fig. [1].

When installing a GROHE Custom Shower system, an orientation line for further installation boxes must be drawn at the height of the marking, see detail (B1).

Prepare the holes for the thermostatic mixer and slots for the pipes.

### Install the thermostat using the fitting template,

see Figs. [2] and [3].

- The finished surface of the wall must lie within the area (A) of the fitting template.
- The hot water supply must be connected on the left and the cold water supply on the right.

### Align the thermostat

, see Fig. [1].

Place a spirit level on the cams (B) of the fitting template.

### Connect the pipes

, see Figs. [2] and [3].

- When installing as bath mixer, the plug (C) provided must be sealed in the unused outlet (bottom), see Fig. [2].
- When installing as shower mixer, the plug (C) provided must be sealed in the unused outlets (top and bottom), see Fig. [2].
- When installing as central mixer, the plug (C) provided must be sealed in the unused outlet (top), see Fig. [3].

The lower discharge point always requires an additional stopcock.

**A soldered connection is not permissible**, as this could damage the built-in non-return valve.

### Open the cold and hot water supply and check the fitting connections for watertightness.

## Rapido T in combination with bath filling and overflow sets

, see Fig. [4] to [6].

Stop waterflow to bath filling and overflow sets during the installation with attached plug (F):

1. Remove cover (D), see Fig. [4].
2. Unscrew closer plug (E).
3. Fit plug (F) in the outlet for bath filling and overflow sets, see Fig. [5].
4. Install in screw plug (E), see Fig. [6].
5. Fit cover (D).

### Note:

When assembling the detailed installations, the plug (F) must be removed.

## Flush the pipes thoroughly before and after installation

 (observe EN 806), see Figs. [7] and [8].

1. Remove the cover (D), see Fig. [7].
2. Close the hot and cold water supply.
3. Remove the screw plug (G).
4. Remove the non-return valve (H) and filter (I).
5. Install the flushing plugs (J) in non-return valve seat recesses, see Fig. [8].
6. Open the hot and cold water supply and flush the pipes thoroughly.
7. Close the hot and cold water supply and remove the flushing plugs (J).
8. Install the filter (I) and non-return valve (H), see Fig. [7].
9. Replace the screw plug (G).
10. Open the cold and hot water supply.

### Fit substrate for sealant

, see Figs. [9] and [10].

1. Apply sealant or adhesive, see Fig. [9].
2. Remove the centre piece (K1) of the substrate (K) by cutting through the tabs (K2).
3. Push the substrate (K) over the fitting template.
4. Apply sealant or adhesive again, see Fig. [10].

### Plaster and tile the wall

, see Fig. [11].

Do **not** cut the fitting template before final installation.

**Replacement parts**, see fold-out page I (\* = special accessories).

## F

### Domaine d'application

Utilisation possible avec

- Accumulateurs sous pression
- Chauffe-eau instantanés à contrôle thermique/hydraulique

Un fonctionnement avec des accumulateurs sans pression (chauffe-eau à écoulement libre) n'est **pas possible!**

#### Peut être utilisé comme...

- Installation de baignoire/de douche/centrale

Tous les thermostats sont réglés en usine sur une pression dynamique de 3 bars.

En cas de montage comme centrale thermostatique, il est possible d'installer des mitigeurs au niveau des points de prélèvement. Dans ce cas, le mitigeur thermostatique permet d'obtenir de l'eau tempérée et d'y ajouter de l'eau froide.

Un robinet d'arrêt supplémentaire est nécessaire uniquement lorsqu'un point de puisage supplémentaire est raccordé au niveau des sorties encore libres.

### Caractéristiques techniques

- Pression dynamique
- Pression dynamique minimale sans résistance hydraulique en aval 0,5 bar
- Pression dynamique minimale avec résistance hydraulique en aval 1 bar
- Recommandée 1 à 5 bars
- Pression de service maximale 10 bars
- Pression d'épreuve 16 bars

Installer un réducteur de pression en cas de pressions statiques supérieures à 5 bars.

Eviter les différences importantes de pression entre les raccordements d'eau chaude et d'eau froide!

- Débit à une pression dynamique de 3 bars (en cas d'utilisation simultanée de toutes les sorties) env. 53 l/min

#### Précautions à prendre lors de l'installation de l'écoulement!

- Débit minimal 5 l/min
- Température
- Entrée d'eau chaude 70 °C maxi.
- Recommandée pour une économie d'énergie 60 °C
- Désinfection thermique possible
- Butée de sécurité 38 °C
- Température de l'eau chaude au raccord d'alimentation au moins 2 °C de plus que la température de l'eau mitigée

#### Attention en cas de risque de gel

Lors du vidage de l'installation principale, vider les thermostats séparément étant donné que les raccordements d'eau froide et d'eau chaude sont équipés de clapets anti-retour. Sur les thermostats, déposer les clapets anti-retour et les éléments thermostatiques complets.

#### Remarque:

Avec la combinaison de robinetterie encastrée avec ensemble de remplissage et de trop-plein, respecter ce qui suit:

- Selon EN1717, la pose d'un dispositif de sécurité autorisé est obligatoire. Il est possible alors d'utiliser un accessoire spécial (voir Pièces de rechange, volet I réf. 29 007).
- Le dispositif de sécurité doit être monté au-dessus du rebord de la baignoire !

### Installation

**Montage**, voir volet II, fig. [1].

Tenir compte de la cote du schéma sur le volet I.

Différentes possibilités de montage, voir les trous de montage correspondants dans la fig. [1].

Lors de l'installation d'un système GROHE Custom Shower, tirer un trait d'alignement à hauteur du repère, voir détail (B1), pour d'autres boîtes d'installation.

Préparer des réservations pour le thermostat et des saignées pour la tuyauterie.

**Poser le thermostat avec le gabarit**, voir fig. [2] et [3].

- Le mur fini doit affleurer dans la zone (A) du gabarit de montage.
- Le raccordement d'eau chaude doit être effectué à gauche, celui d'eau froide à droite.

**Aligner le thermostat**, voir fig. [1].

Placer un niveau à bulle d'air sur l'ergot (B) du gabarit de montage.

**Raccorder la tuyauterie**, voir fig. [2] et [3].

- En cas de montage d'une robinetterie de baignoire, fermer la sortie libre (en bas) avec le bouchon fourni (C), voir fig. [2].
- En cas de montage d'une robinetterie de douche, fermer les sorties libres (en bas et en haut) avec les bouchons fournis (C), voir fig. [2].
- En cas de montage d'une robinetterie centrale, fermer les sorties libres (en haut) avec les bouchons fournis (C), voir fig. [3].

La sortie du bas nécessite toujours une fermeture supplémentaire.

**Il est fortement déconseillé de procéder à une soudure des tuyauteries et du boîtier par brasage**, pour ne pas endommager les clapets anti-retour.

**Ouvrir l'arrivée d'eau froide et d'eau chaude et vérifier l'étanchéité des raccords de robinetterie.**

**Rapido T combiné avec un ensemble de remplissage et de trop-plein**, voir fig. [4] à [6].

Fermer les arrivées d'eau de l'ensemble de remplissage et de trop-plein avec les bouchons fournis (F) pendant l'installation.

1. Retirer le capot (D), voir fig. [4].
2. Dévisser le bouchon fileté (E).
3. Insérer le bouchon (F) dans la sortie pour ensemble de remplissage et de trop-plein, voir fig. [5].
4. Visser le bouchon (E), voir fig. [6].
5. Monter le capot (D).

#### Remarque:

Penser à enlever le bouchon (F) lors de l'installation finale.

**Bien rincer les canalisations avant et après l'installation** (respecter la norme EN 806), voir fig. [7] et [8].

1. Retirer le capot (D), voir fig. [7].
2. Fermer l'arrivée d'eau froide et d'eau chaude.
3. Dévisser le bouchon fileté (G).
4. Démontez le clapet anti-retour (H) et le tamis (I).
5. Visser le bouchon (J) dans le siège libre du clapet anti-retour, voir fig. [8].
6. Ouvrir l'arrivée d'eau froide et d'eau chaude et bien purger les tuyauteries.
7. Fermer les arrivées d'eau chaude et d'eau froide et enlever les bouchons (J).
8. Insérer le tamis (I) et le clapet anti-retour (H), voir fig. [7].
9. Visser le bouchon fileté (G).
10. Ouvrir les arrivées d'eau froide et d'eau chaude.

**Monter le support pour mastic**, voir fig. [9] et [10].

1. Appliquer le mastic ou la colle, voir fig. [9].
2. Retirer la partie centrale (K1) du support (K) au niveau des nervures (K2).
3. Insérer le support (K) sur le gabarit.
4. Appliquer une nouvelle fois du mastic ou de la colle, voir fig. [10].

**Enduire complètement le mur et le carreler**, voir fig. [11].

**Ne pas raccourcir** le gabarit de montage avant l'installation finale.

**Pièces de rechange**, voir volet I (\* = accessoires spéciaux).

## E

### Campo de aplicación

Es posible el funcionamiento con:

- Acumuladores a presión
- Calentadores instantáneos con control térmico/hidráulico

No es posible el funcionamiento con acumuladores sin presión (calentadores de agua sin presión).

#### Aplicación para:

• Instalación de bañera/Instalación de ducha/Instalación central  
Todos los termostatos se ajustan en fábrica a una presión de trabajo de 3 bares en ambas acometidas.

Cuando se utiliza este modelo como termostato central, se pueden instalar mezcladores en los puntos de consumo. En este caso, la batería termostática suministra agua caliente a la que se puede mezclar agua fría. Solamente es necesaria una llave de paso adicional cuando se conecten otras tomas de agua mediante salidas libres.

### Datos técnicos

- Presión de trabajo
- Presión mínima de trabajo sin resistencias postacopladas 0,5 bares
- Presión mínima de trabajo con resistencias postacopladas 1 bar
- Recomendado 1 - 5 bares
- Presión de utilización máx. 10 bares
- Presión de verificación 16 bares

Si la presión en reposo es superior a 5 bares, hay que instalar un reductor de presión.

¡Deberán evitarse diferencias de presión importantes entre las acometidas del agua fría y del agua caliente!

- Caudal para una presión de trabajo de 3 bares (en caso de utilización simultánea de todas las salidas) aprox. 53 l/min

#### Puntos a tener en cuenta durante la instalación del desagüe

- Caudal mínimo 5 l/min
- Temperatura:  
Entrada del agua caliente máx. 70 °C  
Recomendada para ahorrar energía 60 °C  
Desinfección térmica posible
- Cierre de seguridad 38 °C
- Temperatura del agua caliente en la acometida mín. 2 °C superior a la temperatura del agua mezclada

#### Atención en caso de peligro de helada

Al vaciar la instalación de la casa los termostatos deberán vaciarse aparte, pues en las acometidas del agua fría y del agua caliente hay válvulas antirretorno. Deberán desenroscarse todos los componentes de los termostatos junto con las válvulas antirretorno.

#### Nota:

En caso de una combinación de baterías empotrables y juegos para llenado y rebose de bañeras, tenga en cuenta lo siguiente:

- Según la normativa EN1717 es necesario disponer de un dispositivo de seguridad autorizado. Para ello se puede utilizar un accesorio especial (véase Piezas de recambio en la página desplegable I, núm. de pedido: 29 007).
- El dispositivo de seguridad debe montarse sobre el borde de la bañera.

### Instalación

**Montaje**, véase la página desplegable II, fig. [1].

Respetar el croquis de la página desplegable I.

Diferentes posibilidades de montaje, véanse los orificios de fijación previstos en la fig. [1].

Al instalar un sistema GROHE Custom Shower, hay que tender una línea de alineamiento a la altura de la marca (véase el detalle (B1)) para otras cajas de instalación.

Hacer los agujeros para los termostatos así como las rozas para las tuberías.

**Montar el termostato con ayuda de la plantilla de montaje**, véanse las figs. [2] y [3].

- La superficie de pared acabada debe encontrarse en la zona (A) de la plantilla de montaje.
- La acometida del agua caliente debe estar a la izquierda; la acometida del agua fría debe estar a la derecha.

**Alinear el termostato**, véase la fig. [1].

Colocar un nivel de burbuja en los tetones (B) del patrón de montaje.

**Conectar las tuberías**, véanse las figs. [2] y [3].

- En caso del montaje como batería de bañera, deberá enroscarse herméticamente uno de los tapones adjuntos (C) en la salida que queda libre (abajo), véase la fig. [2].
- En caso del montaje como batería de ducha, deberán enroscarse herméticamente los tapones adjuntos (C) en las salidas que quedan libres (arriba y abajo), véase la fig. [2].
- En caso del montaje como batería central, deberán enroscarse herméticamente los tapones adjuntos (C) en las salidas que quedan libres (arriba), véase la fig. [3].

La salida inferior siempre requiere de una llave de paso adicional.

**No es posible realizar una conexión por soldadura**, pues ésta podría dañar las válvulas antirretorno.

**¡Abrir las llaves de paso del agua fría y del agua caliente y comprobar la estanqueidad de las conexiones de la grifería!**

#### Rápido T en combinación con juego para llenado y rebose de bañeras, véanse las figs. [4] a [6].

Durante la instalación, cerrar las tuberías de agua hacia el juego para llenado y rebose de bañeras mediante el tapón (F) adjunto:

1. Extraer la tapa (D), véase la fig. [4].
2. Desenroscar el tapón roscado (E).
3. Colocar el tapón (F) en la salida del juego para llenado y rebose de bañeras, véase la fig. [5].
4. Enroscar el tapón roscado (E), véase la fig. [6].
5. Montar la tapa (D).

#### Nota:

Durante el montaje de las instalaciones de acabado deberá quitarse el tapón (F).

#### ¡Purgar a fondo el sistema de tuberías antes y después de la instalación (tener en cuenta EN 806), véanse las figs. [7] y [8].

1. Extraer la tapa (D), véase la fig. [7].
2. Cerrar las llaves de paso del agua fría y del agua caliente.
3. Desenroscar el tapón roscado (G).
4. Extraer la válvula antirretorno (H) y el tamiz (I).
5. Enroscar los tapones de purga (J) en el asiento libre de la válvula antirretorno, véase la fig. [8].
6. Abrir las llaves de paso del agua fría y del agua caliente y purgar a fondo las tuberías.
7. Cerrar las llaves de paso del agua fría y del agua caliente y quitar los tapones de purga (J).
8. Colocar el tamiz (I) y la válvula antirretorno (H), véase la fig. [7].
9. Enroscar el tapón roscado (G).
10. Abrir las llaves de paso del agua fría y del agua caliente.

**Montar el material de base para el impermeabilizante**, véanse las figs. [9] y [10].

1. Aplicar el impermeabilizante o el adhesivo, véase la fig. [9].
2. Separar la parte central (K1) del material de base (K) por las almas (K2).
3. Desplazar el material de base (K) sobre la plantilla de montaje.
4. Aplicar nuevamente el impermeabilizante o el adhesivo, véase la fig. [10].

**Enlucir por completo la pared y alicatarla**, véase la fig. [11].

**No acortar la plantilla de montaje antes de proceder a la instalación de acabado.**

**Piezas de recambio**, véase la página desplegable I (\* = accesorios especiales).



## Gamma di applicazioni

Il funzionamento è possibile con:

- Caldaie a pressione
- Scaldabagni istantanei a regolazione termica/idraulica

**Non** è possibile il funzionamento con accumulatori di acqua calda a bassa pressione (accumulatori di acqua calda a circuito aperto).

### Impiego come:

- Installazione vasca/ doccia/ centrale

Tutti i termostatici sono tarati di fabbrica a una pressione idraulica di 3 bar sui due lati.

Quando il presente modello viene montato come termostatico centrale, i miscelatori standard possono essere installati sui punti di scarico. In questo caso il miscelatore con termostatico fornisce acqua calda alla quale potrà essere aggiunta acqua fredda. Un dispositivo addizionale di chiusura è solo necessario se sulle uscite rimaste libere vengono collegati altri punti di erogazione.

### Dati tecnici

- Pressione idraulica
- Pressione minima di portata senza resistenze 0,5 bar
- Pressione minima di portata con resistenza 1 bar
- Consigliato 1 - 5 bar
- Pressione max. d'esercizio 10 bar
- Pressione di prova 16 bar

Per pressioni statiche superiori a 5 bar si raccomanda l'installazione di un riduttore di pressione.

Evitare grandi differenze di pressione fra i raccordi d'acqua fredda e d'acqua calda.

- Portata a 3 bar di pressione idraulica (utilizzando contemporaneamente tutte le uscite) ca. 53 l/min

### Da osservare durante l'installazione dello scarico

- Portata minima 5 l/min
- Temperatura:
  - Entrata max. 70 °C
  - Consigliata per il risparmio di energia 60 °C
  - Disinfezione termica consentita
- Blocco di sicurezza 38 °C
- Temperatura dell'acqua calda sul raccordo di alimentazione maggiore di min. 2 °C rispetto alla temperatura dell'acqua miscelata

### Avvertenze in caso di gelo

In caso di svuotamento dell'impianto domestico, è necessario svuotare separatamente i termostatici, dato che nei raccordi dell'acqua calda e di quella fredda vi sono dei dispositivi anti-riflusso. In casi del genere, smontare interamente i termoelementi e i dispositivi anti-riflusso.

### Nota:

Combinando il miscelatore doccia da incasso con il set di riempimento e di troppopieno vasca osservare quanto segue:

- La norma EN1717 prescrive un dispositivo di sicurezza omologato. A tal fine si può impiegare un accessorio (vedere i pezzi di ricambio, risolto di copertina I, n. d'ordine: 29 007).
- Il dispositivo di sicurezza deve essere montato sul bordo della vasca.

### Installazione

**Montaggio**, vedere risolto di copertina II, fig. [1].

Rispettare le quote di installazione sul risolto di copertina I. Diverse possibilità di montaggio, vedere i fori di fissaggio previsti nella fig. [1].

Nell'installazione di un sistema GROHE Custom Shower si deve tracciare una linea di allineamento per ulteriori box d'installazione all'altezza della marcatura, vedere dettaglio (B1).

Creare i fori per i termostatici e le scanalature per le tubazioni.

### Montare il termostatico con la dima di montaggio,

vedere figg. [2] e [3].

- La superficie della parete finita deve trovarsi nella zona (A) della dima di montaggio.

- Raccordo dell'acqua calda a sinistra, fredda a destra.

**Allineare il termostatico**, vedere fig. [1].

A tale scopo collocare una livella sulle sporgenze (B) della dima di montaggio.

**Collegare le tubazioni**, vedere figg. [2] e [3].

- Nel montaggio come rubinetto per vasca-doccia, il tappo accluso (C) deve essere avvitato a tenuta sull'uscita che resta libera (in basso), vedere fig. [2].
- Nel montaggio come miscelatore doccia, i tappi acclusi (C) devono essere avvitati a tenuta sulle uscite che restano libere (in alto e in basso), vedere fig. [2].
- Nel montaggio come rubinetto centrale, i tappi acclusi (C) devono essere avvitati a tenuta sulle uscite che restano libere (in alto), vedere fig. [3].

L'uscita inferiore ha sempre bisogno di un dispositivo di chiusura addizionale.

**I raccordi non devono essere saldati**, onde evitare il danneggiamento dei dispositivi anti-riflusso.

### Aprire l'entrata dell'acqua calda e fredda e controllare la tenuta dei raccordi dei rubinetti.

### Rapido T in combinazione con il set di riempimento e troppopieno vasca, vedere figg. da [4] a [6].

Chiudere l'acqua del set di riempimento e troppopieno vasca durante l'installazione utilizzando i tappi acclusi (F):

1. Staccare il coperchio (D), vedere fig. [4].
2. Svitare il tappo di chiusura (E).
3. Inserire il tappo (F) nell'uscita del set di riempimento e troppopieno vasca, vedere fig. [5].
4. Avvitare il tappo di chiusura (E), vedere fig. [6].
5. Montare il coperchio (D).

### Nota:

Rimuovere il tappo (F) durante il montaggio delle installazioni finali.

### Prima e dopo l'installazione pulire a fondo il sistema di tubazioni (osservare la norma EN 806), vedere figg. [7] e [8].

1. Staccare il coperchio (D), vedere fig. [7].
2. Chiudere l'entrata dell'acqua calda e fredda.
3. Estrarre il tappo a vite (G).
4. Estrarre il dispositivo anti-riflusso (H) e il filtro (I).
5. Avvitare il tappo di sciacquo (J) nella sede libera del dispositivo anti-riflusso, vedere fig. [8].
6. Aprire l'entrata dell'acqua calda e fredda e sciacquare a fondo le tubazioni.
7. Chiudere l'entrata dell'acqua calda e fredda e rimuovere il tappo di sciacquo (J).
8. Inserire il filtro (I) e il dispositivo anti-riflusso (H), vedere fig. [7].
9. Avvitare il tappo a vite (G).
10. Aprire l'entrata dell'acqua fredda e calda.

### Montare il materiale di tenuta per il sigillante, vedere figg. [9] e [10].

1. Applicare il sigillante o il collante, vedere fig. [9].
2. Staccare la parte centrale (K1) del materiale di tenuta (K) sui tratteggi (K2).
3. Spostare il materiale di tenuta (K) sulla dima di montaggio.
4. Applicare ancora il sigillante o il collante, vedere fig. [10].

### Rifinire la parete e applicare le piastrelle, vedere fig. [11].

**Non** accorciare la dima di montaggio prima del termine dell'installazione.

**Per i pezzi di ricambio**, vedere il risolto di copertina I (\* = Accessori speciali).



## Toepassingsgebied

Te gebruiken in combinatie met:

- Boilers
- Geisers/C.v.-ketels met warmwatervoorziening

Het werken met lagedrukboilers (open warmwatertoestellen) is **niet** mogelijk.

### Gebruik als:

- Badkuipinstallatie/Douche-installatie/Centrale installatie
- Alle thermostaten worden in de fabriek met een aan beide kanten heersende stromingsdruk van 3 bar afgesteld. Bij montage als een centrale thermostaat kunnen aan de aftappunten mengkranen worden geïnstalleerd. In dat geval levert de mengkraan van de thermostaat warm water, waaraan koud water kan worden toegevoegd. Een extra blokkeerinrichting is alleen maar nodig als er nog meer aftappunten boven de vrijblijvende aansluitopeningen worden aangesloten.

## Technische gegevens

- Stromingsdruk
- Minimale stromingsdruk zonder nageschakelde weerstanden 0,5 bar
- Minimale stromingsdruk met nageschakelde weerstanden 1 bar
- Aanbevolen 1 - 5 bar
- Max. werkdruk: 10 bar
- Testdruk 16 bar

Bij statische drukken boven 5 bar dient een drukreducerendventiel te worden ingebouwd.

Voorkom hoge drukverschillen tussen de koud- en warmwateraansluiting!

- Capaciteit bij 3 bar stromingsdruk (bij gelijktijdig gebruik van alle aansluitopeningen) ca. 53 l/min

### Aandachtspunten bij het installeren van de afvoer

- Minimum capaciteit 5 l/min
- Temperatuur:
  - Warmwateringang max. 70 °C
  - Ter energiebesparing aanbevolen 60 °C
  - Thermische desinfectie is mogelijk
- Veiligheidsblokkering 38 °C
- Warmwatertemperatuur bij de toevoeraansluiting is min. 2 °C hoger dan de mengwatertemperatuur

### Attentie bij vorst

Bij het aftappen van de waterleidinginstallatie dienen de thermostaten apart te worden afgetapt, omdat zich in de koud- en warmwateraansluiting terugslagkleppen bevinden. Hierbij moeten het complete thermostaatdeel en de terugslagkleppen worden verwijderd.

### Aanwijzing:

Neem bij de combinatie van overloopgarnituren met toevoer- en overloopgarnituren het volgende in acht:

- Conform EN1717 is een goedgekeurde veiligheidsvoorziening verplicht. Hiervoor kan een speciaal toebehoren worden gebruikt (zie Reserveonderdelen uitvouwbaar blad I, best.nr.: 29 007).
- De beveiligingsinrichting moet boven de wand van de badkuip worden gemonteerd.

## Installeren

**Inbouw**, zie uitvouwbaar blad II, afb. [1].

Neem de maatschets op uitvouwbaar blad I in acht. Verschillende inbouwopties, zie reeds aangebrachte bevestigingsgaten in afb. [1].

Bij de installatie van een GROHE Custom Shower System moet u ter hoogte van de markering, zie detail (B1), een lijn trekken zodat u de andere installatieboxen precies evenwijdig aan elkaar kunt monteren.

Breng de gaten voor de thermostaten en de sleuven voor de leidingen aan.

**Thermostaat met inbouwsjabloon inbouwen**, zie afb. [2] en [3].

- Het afgewerkte wandoppervlak moet in het gebied (A) van de inbouwsjabloon liggen.
- De warmwateraansluiting moet links, de koudwateraansluiting rechts zijn.

**Thermostaat uitlijnen**, zie afb. [1].

Leg een waterpas op de nokken (B) van de inbouwsjabloon.

**Sluit de leidingen aan**, zie afb. [2] en [3].

- Bij inbouw als badmengkraan moet er een meegeleverde plug (C) in de vrijblijvende afvoer (onder) worden aangebracht, zie afb. [2].
- Bij inbouw als douchemengkraan moeten de meegeleverde pluggen (C) in de vrijblijvende afvoeren (boven en onder) worden aangebracht, zie afb. [2].
- Bij inbouw als centrale mengkraan moeten de meegeleverde pluggen (C) in de vrijblijvende afvoeren (boven) worden aangebracht, zie afb. [3].

Voor de onderste afvoer is altijd een extra afsluiter vereist.

**Een soldeerverbinding is niet toegestaan**, omdat deze de ingebouwde terugslagkleppen kan beschadigen.

**Open de koud- en warmwatertoevoer en controleer de aansluitingen van de mengkraan op lekkages.**

**Rapido T in combinatie met toevoer- en overloopgarnituur**, zie afb. [4] t/m [6].

Blokkeer het water naar de toevoer- en overloopgarnituur tijdens de installatie met de meegeleverde pluggen (F):

1. Verwijder het deksel (D), zie afb. [4].
2. Schroef de afsluitplug (E) los.
3. Plaats de plug (F) in de afvoer voor toevoer- en overloopgarnituur, zie afb. [5].
4. Schroef de afsluitplug (E) vast, zie afb. [6].
5. Deksel (D) monteren.

### Aanwijzing:

Bij het monteren van de afwerkingen moet de plug (F) worden verwijderd.

## Leidingen vóór en na het installeren grondig spoelen

(EN 806 in acht nemen), zie afb. [7] en [8].

1. Verwijder het deksel (D), zie afb. [7].
2. Sluit de koud- en warmwatertoevoer af.
3. Schroef de afsluitschroef (G) los.
4. Haal de terugslagklep (H) en de zeef (I) eruit.
5. Schroef de spoelstop (J) in de vrije zitting van de terugslagklep, zie afb. [8].
6. Open de koud- en warmwatertoevoer en spoel de leidingen door.
7. Sluit de koud- en warmwatertoevoer af en verwijder de spoelstoppen (J).
8. Plaats de zeef (I) en de terugslagklep (H), zie afb. [7].
9. Schroef de afsluitschroef (G) vast.
10. Open de koud- en warmwatertoevoer.

**Monteer het dragermateriaal voor het afdichtmiddel**, zie afb. [9] en [10].

1. Breng afdichtmiddel of lijm aan, zie afb. [9].
2. Verwijder het middelste gedeelte (K1) van het dragermateriaal (K) bij de verbindingstukken (K2).
3. Schuif het dragermateriaal (K) over de inbouwsjabloon.
4. Breng nogmaals afdichtmiddel of lijm aan, zie afb. [10].

**Bepleister de muur en breng tegels aan**, zie afb. [11].

Kort de inbouwsjabloon **niet af** voordat alles gemonteerd en afgewerkt is.

**Reserveonderdelen**, zie uitvouwbaar blad I (\* = speciaal toebehoren).

## S

### Användningsområde

Drift är möjlig med:

- Tryckbehållare
  - Termiskt/Hydrauliskt styrda genomströmningsberedare
- Drift med lågtrycksbehållare (öppna varmvattenberedare) är **inte** möjlig!

### Användning som:

- Badkarsinstallation/Duschinstallation/Centralinstallation
- Alla termostater är vid leveransen inställda på ett dubbelsidigt flödestryck av 3 bar.

Vid montering som central termostat kan man installera blandare på tappningsställena. I detta fall ger termostatblandaren tempererat vatten som man kan blanda med kallt vatten.

En extra spärrenhet är endast nödvändig, om ytterligare tappningsställena ansluts via överblivna utlopp.

### Tekniska data

- Flödestryck
- Minsta flödestryck utan efterkopplade motstånd 0,5 bar
- Minsta flödestryck med efterkopplade motstånd 1 bar
- Rekommenderat 1 - 5 bar
- Arbetstryck max 10 bar
- Testtryck 16 bar

En reduceringsventil ska installeras om vilotrycket överstiger 5 bar.

Större tryckdifferenser mellan kallvatten- och varmvattenanslutningen måste undvikas!

- Kapacitet vid 3 bar flödestryck (vid samtidig användning av alla utlopp) ca 53 l/min

### Observera vid installationen av utloppet!

- Min. kapacitet 5 l/min
- Temperatur:
  - Varmvattentillopp max. 70 °C
  - Rekommendation för energibesparing 60 °C
  - Termisk desinfektion kan användas
- Säkerhetsspärr 38 °C
- Varmvattentemperatur vid försörjningsanslutning min. 2 °C högre än blandvattentemperatur

### Vid risk för frost

Töms husanläggningen är det viktigt att tömma termostaterna separat, eftersom det finns backventiler monterade i kallvatten- och varmvattenanslutningen. På termostaterna ska de kompletta termostatinsatserna och backventilerna skruvas loss.

### Anvisning:

Vid en kombination av inbyggnadsblandare med vattenpåfyllning och bräddavlopp, observera följande:

- Enligt EN1717 är en godkänd säkerhetsanordning föreskrift. Ett extra tillbehör kan då användas (se reservdelar utvecklingssida I, best.-nr: 29 007).
- Säkerhetsanordningen måste monteras över badkarskanten!

### Installation

**Montering**, se utvecklingssida II fig [1].

Observera måttritningen på utvecklingssida I.

Olika monteringsmöjligheter, se motsvarande fästhål i fig. [1].

Vid installation av ett GROHE Custom Shower System måste en markeringslinje ritas i höjd med markeringen, se detaljer (B1), för ytterligare installationsboxar.

Gör hål för termostaten och slitsar för rörledningarna.

**Montera termostaten med monteringsmallen**, se fig. [2] och [3].

- Väggens färdiga yta måste ligga inom monteringsmallens område (A).
- Varmvattenanslutningen ska vara till vänster och kallvattenanslutningen till höger.

**Justera termostaten**, se fig. [1].

Lägg vattenpasset på monteringsmallens kanter (B).

**Anslut rörledningarna**, se fig. [2] och [3].

- Vid montering som badkarsblandare, måste den bifogade pluggen (C) placeras i det överblivna utloppet (nedtill), se fig. [2].
- Vid montering som duschblandare, måste den bifogade pluggen (C) placeras i de överblivna utloppen (upptill och nedtill), se fig. [2].
- Vid montering som centralblandare, måste den bifogade pluggen (C) placeras i de överblivna utloppen (upptill), se fig. [3].

Det nedre utloppet kräver alltid en extra spärrenhet.

**En lödning får inte genomföras**, eftersom de monterade backventilerna kan skadas.

**Öppna kallvatten- och varmvattentillförseln och kontrollera att blandarens anslutningar är täta.**

**Rapido T i kombination med vattenpåfyllning och bräddavlopp**, se fig. [4] till [6].

Spärra vattnet till vattenpåfyllning och bräddavlopp under installationen med den bifogade pluggen (F):

1. Ta bort locket (D), se fig. [4].
2. Skruva loss skruvpluggen (E).
3. Sätt in pluggen (F) i utloppet för vattenpåfyllning och bräddavlopp, se fig. [5].
4. Skruva fast skruvpluggen (E), se fig. [6].
5. Montera locket (D).

### Anvisning:

Vid monteringen av fininstallationen måste pluggen (F) tas bort.

**Spola rörledningssystemet noggrant före och efter installationen** (observera EN 806), se fig. [7] och [8].

1. Ta bort locket (D), se fig. [7].
2. Stäng kallvatten- och varmvattentillförseln.
3. Skruva loss skruvpluggen (G).
4. Ta bort backventilen (H) och silen (I).
5. Skruva fast spolpluggen (J) i backventilens fria fäste, se fig. [8].
6. Öppna kallvatten- och varmvattentillförseln och spola rörledningarna.
7. Stäng kallvatten- och varmvattentillförseln och ta bort spolpluggen (J).
8. Sätt in silen (I) och backventilen (H), se fig. [7].
9. Skruva fast skruvpluggen (G).
10. Öppna kallvatten- och varmvattentillförseln.

**Montera fästmaterialet för tätningssmedlet**, se fig. [9] och [10].

1. För på tätningssmedel eller lim, se fig. [9].
2. Ta bort mittdelen (K1) av fästmaterialet (K) vid flikarna (K2).
3. Skjut fästmaterialet (K) över monteringsmallen.
4. För på tätningssmedel eller lim en gång till, se fig. [10].

**Putsa färdigt väggen och kakla**, se fig. [11].

Korta **inte** av monteringsmallen före den slutliga monteringen.

**Reservdelar**, se utvecklingssida I (\* = extra tillbehör).

**DK**

## Anvendelsesområde

Kan anvendes i forbindelse med:

- Trykbeholdere
- Termisk/Hydraulisk styrede gennemstrømningsvandvarmere

Anvendelse i forbindelse med trykløse beholdere (åbne vandvarmere) er **ikke** mulig!

### Anvendelse som:

- Karinstallation/Bruserinstallation/Centralinstallation

Alle termostater justeres på fabrikken med et tilgangstryk på 3 bar fra begge sider.

Ved monteringen som centraltermostat kan der installeres blandingsbatterier ved tapstederne. I så fald leverer termostatbatteriet tempereret vand, og man kan iblandt koldt vand.

Det er kun nødvendigt med en ekstra afspærringsventil hvis der tilsluttes yderligere tapsteder via frie udløb.

## Tekniske data

- Tilgangstryk
- Min. tilgangstryk uden efterkoblede modstande 0,5 bar
- Min. tilgangstryk med efterkoblede modstande 1 bar
- Anbefalet 1 - 5 bar
- Driftstryk maks. 10 bar
- Prøvetryk 16 bar

Ved hviletryk over 5 bar skal der monteres en reduktionsventil.

Større trykforskel mellem koldt- og varmtvandstilslutningen bør undgås!

- Gennemløb ved 3 bar tilgangstryk (ved samtidig anvendelse af alle udløb) ca. 53 l/min.

### Vær opmærksom herpå under udløbets installation!

- Mindste gennemstrømning 5 l/min.
- Temperatur
- Varmtvandsindgang maks. 70 °C
- Anbefalet som energibesparelse 60 °C
- Termisk desinfektion mulig
- Sikkerhedsspærre 38 °C
- Varmtvandstemperatur ved forsyningstilslutningen min. 2 °C højere end blandingsvandtemperaturen

### Bemærk ved risiko for frost

Når husets anlæg tømmes, skal termostaterne tømmes separat, da der sidder kontraventiler i koldt- og varmtvandstilslutningen. De komplette termostatindsatser og kontraventilerne i termostaterne skal skrues ud.

### Bemærk:

Kombineres indmuringsbatterier med fyldnings- og overløbsarmatur skal følgende iagttages:

- Iht. EN1717 foreskrives en godkendt sikkerhedsanordning. Hertil kan der anvendes specialtilbehør (se reservedele, foldeside I, bestillingsnr.: 29 007).
- Sikkerhedsanordningen skal monteres over badekarskanten!

## Installation

**Montering**, se foldeside II ill. [1].

Vær opmærksom på måltægningen på foldeside I.

Forskellige monteringsmuligheder, se klargjorte fastgørelseshuller i ill. [1].

Under installationen af et GROHE Custom Shower System skal der trækkes en justeringslinie til yderligere installationsboks på højde med markeringen, se detailbilledet (B1).

Lav huller til termostaten samt slidser til rørledningerne.

**Juster termostaten med monteringskabelonen**, se ill. [2] og [3].

- Den færdige vægoverflade skal ligge i området (A) på monteringskabelonen.
- Det varme vand skal tilsluttes til venstre, det kolde vand til højre.

**Juster termostaten**, se ill. [1].

Vaterpasset lægges på knasten (B) på monteringskabelonen.

**Tilslut rørledningerne**, se ill. [2] og [3].

- Under montering som karbatteri, skal den vedlagte prop (C) tættes i det afløb, som forbliver fri (nede), se ill. [2].
- Under montering som bruserbatteri, skal de vedlagte propper (C) tættes i de afløb, som forbliver frie (oppe og nede), se ill. [2].
- Under montering som centralbatteri, skal de vedlagte propper (C) tættes i de afløb, som forbliver frie (oppe og nede), se ill. [3].

Det nederste afløb kræver altid en ekstra afspærringsventil.

**Der må ikke foretages loddesamlinger**, da de monterede kontraventiler kan blive beskadigede.

**Åben for koldt- og varmtvandstilførslen, og kontroller, at armaturtilslutningerne er tætte!**

**Rapido T sammen med fyldnings- og overløbsarmatur**, se ill. [4] til [6].

Afspær vandet til fyldnings- og overløbsarmatur under installationen med vedlagte prop (F):

1. Tag dækslet (D) af, se ill. [4].
2. Skru bundproppen (E) ud.
3. Sæt proppen (F) ind i udløbet på fyldnings- og overløbsarmaturet, se ill. [5].
4. Skru bundproppen (E) i, se ill. [6].
5. Monter dækslet (D).

### Bemærk:

Proppen (F) skal fjernes under monteringen af fininstallationerne.

### Skyl rørledningssystemet grundigt før og efter

**installationen** (Vær opmærksom på EN 806), se ill. [7] og [8].

1. Tag dækslet (D) af, se ill. [7].
2. Luk for koldt- og varmtvandstilførslen.
3. Skru låseskruen (G) ud.
4. Tag kontraventilen (H) og sien (I) ud.
5. Skru skylleproppen (J) i kontraventilens frie sæde, se ill. [8].
6. Åben for koldt- og varmtvandstilførslen, og skyl rørledningerne igennem.
7. Luk for koldt- og varmtvandstilførslen, og fjern skylleproppen (J).
8. Sæt sien (I) og kontraventilen (H) i, se ill. [7].
9. Skru låseskruen (G) i.
10. Åben for koldt- og varmtvandstilførslen.

**Monter holdematerialet til tætningsmidlet**, se ill. [9] og [10].

1. Påfør tætningsmiddel eller klæbemiddel, se ill. [9].
2. Tag mellemdelen (K1) på holdematerialet (K) ud ved forbindelsesstykket (K2).
3. Skub holdematerialet (K) over monteringskabelonen.
4. Påfør igen tætningsmiddel eller klæbemiddel, se ill. [10].

**Puds væggen færdig og sæt fliser**, se ill. [11].

Monteringskabelonen må **ikke** forkortes inden færdiginstallationen.

**Reservedele**, se foldeside I (\* = specialtilbehør).

## N

### Bruksområde

Kan brukes med:

- Trykkmagasiner
  - Termisk/Hydraulisk styrte varmtvannsberedere
- Bruk med lavtrykkmagasiner (åpne varmtvannsberedere) er **ikke** mulig!

### Brukes til:

- Badekarinstallasjon/Dusjinstallasjon/Sentralinstallasjon

Alle termostater justeres i fabrikk med et dynamisk trykk på 3 bar fra begge sider.

Ved montering som sentraltermostat kan blandebatteriet installeres på tappepunktene. I dette tilfelle leverer termostatbatteriet temperert vann som det kommer kaldt vann i.

En ekstra sperre er bare nødvendig hvis ytterligere tappesteder tilkobles via ledige utganger.

### Tekniske data

- Dynamisk trykk
- Minimum dynamisk trykk uten etterkoblede motstander 0,5 bar
- Minimum dynamisk trykk med etterkoblede motstander 1 bar
- Anbefalt 1 - 5 bar
- Maksimale driftstrykk 10 bar
- Kontrolltrykk 16 bar

Ved statisk trykk over 5 bar monteres en trykkreduksjonsventil.

Unngå store trykkdifferanser mellom kaldt- og varmtvannstilkoblingen!

- Gjennomstrømning ved 3 bar dynamisk trykk (ved samtidig bruk av alle utgangene) ca. 53 l/min

### Hva du må vite før installering av avløpet

- Minimum gjennomstrømning 5 l/min
- Temperatur:
  - Varmtvannsinngang maks. 70 °C
  - Anbefalt ved energisparing 60 °C
  - Termisk desinfeksjon mulig
- Sikkerhetssperre 38 °C
- Varmtvannstemperatur ved forsyningstilkoblingen min. 2 °C høyere enn blandevannstemperaturen

### Viktig ved fare for frost

Ved tømning av husanlegget må termostatene tømmes separat fordi det er montert tilbakeslagsventiler i kaldt- og varmtvannstilkoblingen. På termostatene må de komplette termostatinnsettene og tilbakeslagsventilene skrues ut.

### Merk:

Ved kombinasjon av innbyggingsbatterier med karfylling og overløp må følgende overholdes:

- En godkjent sikkerhetsanordning er foreskrevet i henhold til EN1717. I den forbindelse kan ekstra tilbehør brukes (se reservedeler, utbrettside I, best. nr. 29 007).
- Sikkerhetsanordningen må monteres over kanten på karet!

### Installering

**Montering**, se utbrettside II, bilde [1].

Se måltegningen på utbrettside I.

Forskjellige monteringsmuligheter, se festehullene på side [1].

Ved installasjon av et GROHE Custom Shower-system skal det trekkes en justeringslinje for ytterligere installasjonsbokser på høyde med markeringen, se detalj (B1).

Lag hull for termostat og slisser for rørledningene.

### Monter termostat med innbyggingsjablon,

se bilde [2] og [3].

- Den ferdige veggoverflaten må være i området (A) av innbyggingsjablonen.
- Varmtvannstilkoblingen må være til venstre, kaldtvannstilkoblingen til høyre.

**Juster termostaten**, se bilde [1].

Legg vaterpass på knastene (B) til innbygningssjablonen.

**Koble til rørledningene**, se bilde [2] og [3].

- Ved montering som badekarbatteri må utløpet (nede) som blir ledig, tettes med pluggen (C) som følger med, se bilde [2].
- Ved montering som dusjbatteri må utløpene (oppe og nede) som blir ledige, tettes med pluggene (C) som følger med, se bilde [2].
- Ved montering som sentralbatteri må utløpene (oppe) som blir ledige, tettes med pluggene (C) som følger med, se bilde [3].

Det nedre utløpet krever alltid en ekstra sperre.

**Man får ikke lage noen loddeforbindelse**, ettersom det kan skade den innbygde tilbakeslagsventilen.

**Åpne kaldt- og varmtvannstilførselen, og kontroller at armaturtilkoblingene er tette.**

### Rapido T i kombinasjon med badekarpåfyllings- og overløpssett, se bilde [4] til [6].

Vannet til karfyllings- og overløpssettet må stenges av med pluggene som følger med (F) under installasjonen:

1. Ta av dekselet (D), se bilde [4].
2. Skru ut låsepluggen (E).
3. Sett pluggen (F) i utløpet for badekarpåfyllings- og overløpssettet, se bilde [5].
4. Skru inn låsepluggen (E), se bilde [6].
5. Demonter dekselet (D).

### Merk:

Pluggen (F) må fjernes ved montering av fininstallasjonene.

### Spyl rørledningssystemet grundig før og etter installeringen (Følg EN 806), se bilde [7] og [8].

1. Ta av dekselet (D), se bilde [7].
2. Steng kaldt- og varmtvannstilførselen.
3. Skru ut låseskruen (G).
4. Ta ut patronen i tilbakeslagsventilen (H) og silen (I).
5. Skru inn spylepluggen (J) i det tomme festet til tilbakeslagsventilen, se bilde [8].
6. Åpne kaldt- og varmtvannstilførselen, og spyl rørledningene.
7. Steng kaldt- og varmtvannstilførselen, og fjern spylepluggene (J).
8. Sett inn silen (I) og tilbakeslagsventilen (H), se bilde [7].
9. Skru inn låseskruen (G).
10. Åpne kaldt- og varmtvannstilførselen.

### Monter holdemateriale for tetningsmiddel, se bilde [9] og [10].

1. Påfør tetningsmiddel eller lim, se bilde [9].
2. Skjær ut den midtre delen (K1) av holdematerialet (K) på avsatsene (K2).
3. Skyv holdematerialet (K) over monteringsjablonen.
4. Påfør tetningsmiddel eller lim igjen, se bilde [10].

### Puss ferdig veggen, og legg fliser, se bilde [11].

Innbyggingsjablonen må **ikke** kortes av før ferdiginstalleringen.

**Reservedeler**, se utbrettside I (\* = ekstra tilbehør).

FIN

## Käyttöalue

Käyttö on mahdollista:

- Painesäiliöiden
  - Termisesti/Hydraulisesti ohjattujen läpivirtauskuumentimien
- Käyttö paineettomien säiliöiden (avoimien lämminvesiboilerien) kanssa ei ole mahdollista!

### Käyttötavat:

- Ammeasennus/Suihkuasennus/Keskusasennus

Kaikki termostaatit säädetään tehtaalla 3 barin molemminpuolisella virtauspaineella.

Jos laitetta käytetään keskustermostaattina, vedenottoliitäntöihin voidaan asentaa sekoittimia. Tällöin termostaattisekoitin toimittaa lämmintä vettä, jonka sekaan voidaan sekoittaa kylmää vettä.

Ylimääräinen sulkulaite on tarpeen vain silloin, kun järjestelmään liitetään vapaiden vesilähtöjen kautta lisää vesipisteitä.

## Tekniset tiedot

- Virtauspaine
- Vähimmäisvirtauspaine ilman jälkikytkettyjä vastuksia 0,5 bar
- Vähimmäisvirtauspaine jälkikytkettyjen vastuksien kanssa 1 bar
- Suositus 1 - 5 bar
- Käyttöpaine maks. 10 bar
- Testipaine 16 bar

Asenna paineenalennusventtiili lepopaineiden ylittäessä 5 baria.

Suurempia paine-eroja kylmä- ja lämminvesiliitäntän välillä on vältettävä!

- Läpivirtaus virtauspaineen ollessa 3 baria (käytettäessä samanaikaisesti kaikkia vesilähtöjä) n. 53 l/min

### Huomioitava vesilähdön asennuksessa!

- Vähimmäisläpivirtaus 5 l/min
- Lämpötila: enint. 70 °C
- Lämpimän veden tulo Energian säästämiseksi suosittelemme Terminen desinfiointi mahdollinen 60 °C
- Turvasalpa 38 °C
- Lämpimän veden lämpötila syöttöliitäntässä väh. 2 °C korkeampi kuin sekoitetun veden lämpötila.

### Pakkasen varalta huomioitava

Kun tyhjennät talon putkistot, termostaatit on tyhjennettävä erikseen, koska kylmä- ja lämminvesiliitäntöissä on takaiskuventtiilit. Termostaateista täytyy ruuvata irti kaikki termostaattiosat ja takaiskuventtiilit.

### Ohje:

Käytettäessä piiloasennussekoittimia yhdessä ammeen täyttö- ja ylijouksuvarusteiden kanssa on huomioitava seuraava ohje:

- EN1717 mukaan tarvitaan hyväksytty turvalaitteisto. Siihen voidaan käyttää lisätarviketta (ks. varaosat, kääntöpuolen sivu I, tilausnumero: 29 007).
- Turvalaitteisto täytyy asentaa ammeen reunan yläpuolelle!

## Asennus

**Asennus**, ks. kääntöpuolen sivu II, kuva [1].

Huomaa kääntöpuolen sivulla I oleva mittapiirros.

Eri asennusmahdollisuudet, ks. asiaankuuluvat kiinnitysreiät kuvassa [1].

Asennettaessa GROHE Custom Shower System merkinnän (katso suurennos (B1)) korkeudelle täytyy piirtää kohdistuslinja muille asennuskoteloilille.

Tee reiät termostaatteja ja urat putkia varten.

**Asenna termostaatti asennussapluunan kanssa**, ks. kuva [2] ja [3].

- Valmiin seinäpinnan pitää olla asennussapluunan alueella (A).
- Lämminvesiliitäntän on oltava vasemmassa, kylmän veden liitäntän oikealla puolella.

**Kohdistista termostaatti**, ks. kuva [1].

Aseta vesivaaka asennussapluunan nokkien (B) päälle.

**Liitä putket paikoilleen**, ks. kuva [2] ja [3].

- Kun laite asennetaan ammeen sekoittimeksi, oheinen tulppa (C) pitää kiinnittää tiiviisti vapaaksi jäävään vesilähtöön (alhaalla), ks. kuva [2].
- Kun laite asennetaan suihkun sekoittimeksi, oheiset tulpat (C) pitää kiinnittää tiiviisti vapaaksi jääviin vesilähtöihin (ylhäällä ja alhaalla), ks. kuva [2].
- Kun laite asennetaan keskussekoittimeksi, oheiset tulpat (C) pitää kiinnittää tiiviisti vapaaksi jääviin vesilähtöihin (ylhäällä), ks. kuva [3].

Alhaalla oleva vesilähtö vaatii aina ylimääräisen sulkulaitteen.

**Älä tee juottoliitosta**, koska se voi vaurioittaa järjestelmään asennettuja takaiskuventtiileitä.

**Avaa kylmän ja lämpimän veden tulo ja tarkasta hanaliitäntöjen tiiviisyys.**

### Rapido T yhdessä ammeen täyttö- ja ylijouksuvarusteiden kanssa

ks. kuva [4] - [6].

Sulje vedentulo ammeen täyttö- ja ylijouksuvarusteille asennuksen ajaksi oheisilla tulvilla (F).

1. Ota kansi (D) pois, ks. kuva [4].
2. Ruuvaa sulkutulppa (E) irti.
3. Asenna tulppa (F) ammeen täyttö- ja ylijouksuvarusteiden vesilähtöön, ks. kuva [5].
4. Ruuvaa sulkutulppa (E) paikalleen, ks. kuva [6].
5. Asenna kansi (D).

### Ohje:

Viimeistelyyn liittyvien asennustöiden yhteydessä tulppa (F) täytyy ottaa pois.

### Huuhtelevä putkistot huolellisesti ennen ja jälkeen

**asennuksen** (EN 806 huomioitava), ks. kuva [7] ja [8].

1. Ota kansi (D) pois, ks. kuva [7].
2. Sulje kylmän ja lämpimän veden tulo hanalle.
3. Ruuvaa sulkuruuvi (G) irti.
4. Ota takaiskuventtiili (H) ja siivilä (I) pois.
5. Ruuvaa huuhtelutulppa (J) takaiskuventtiilin vapaaseen kiinnityskohtaan, ks. kuva [8].
6. Avaa kylmän ja lämpimän veden tulo ja huuhtelevä putket.
7. Sulje kylmän ja lämpimän veden tulo ja ota huuhtelutulpat (J) pois.
8. Asenna siivilä (I) ja takaiskuventtiili (H), ks. kuva [7].
9. Ruuvaa sulkuruuvi (G) paikalleen.
10. Avaa kylmän ja lämpimän veden tulo.

**Asenna tiivistäineen aluslevy**, ks. kuva [9] ja [10].

1. Levitä tiivistäinettä tai liimaa, ks. kuva [9].
2. Irrota aluslevyn (K) keskusta (K1) katkaisukohdista (K2).
3. Työnnä aluslevy (K) asennussapluunan yli paikalleen.
4. Levitä vielä kertaalleen tiivistäinettä tai liimaa, ks. kuva [10].

**Rappaa seinä valmiiksi ja laatoita se**, ks. kuva [11].

**Älä** lyhennä asennussapluunaa ennen loppuasennusta.

**Varaosat**, ks. kääntöpuolen sivu I (\* = lisätarvike).

## Zakres stosowania

Można używać z:

- ciśnieniowymi podgrzewaczami pojemnościowymi wody
- włączanymi termicznie/ciśnieniowo przepływowymi podgrzewaczami wody

Użytkowanie z bezciśnieniowymi podgrzewaczami wody (pracującymi w systemie otwartym) **nie** jest możliwe!

### Zastosowanie jako:

- instalacja wannowa/ prysznicowa/ centralna

Wszystkie termostaty zostały wyregulowane fabrycznie dla obustronnego ciśnienia przepływu 3 bar.

W przypadku montażu w charakterze termostatu centralnego można w punktach czerpania wody zainstalować baterie mieszające. W takim przypadku bateria termostatowa zapewnia dopływ wody o właściwej temperaturze umożliwiając przy tym domieszanie wody zimnej.

Dodatkowy element odcinający konieczny jest tylko wtedy, jeżeli do wolnych odgałęzień podłączone zostaną dalsze ujęcia wody.

## Dane techniczne

- Ciśnienie przepływu
- Minimalne ciśnienie przepływu bez dodatkowych oporów 0,5 bar
- Minimalne ciśnienie przepływu przy dodatkowych oporach 1 bar
- Zalecane 1 - 5 bar
- Maks. ciśnienie robocze: 10 bar
- Ciśnienie kontrolne 16 bar

Jeżeli ciśnienie statyczne przekracza 5 bar, należy wmontować reduktor ciśnienia.

Należy unikać większych różnic ciśnienia między wodą zimną a ciepłą!

- Natężenie przepływu przy ciśnieniu przepływu 3 bar (przy jednoczesnym wykorzystaniu wszystkich odgałęzień) ok. 53 l/min

### Przed rozpoczęciem montażu odpływu należy koniecznie zwrócić uwagę!

- Przepływ minimalny 5 l/min
- Temperatura
  - Doprowadzenia wody gorącej maks. 70 °C
  - Zalecana temperatura energooszczędna 60 °C
  - Możliwa dezynfekcja termiczna
- Blokada bezpieczeństwa 38 °C
- Temperatura wody gorącej na podłączeniu dolotowym min. 2 °C wyższa od temperatury wody mieszanej

### W przypadku niebezpieczeństwa wystąpienia mrozu

Podczas opróżniania domowej instalacji wody, termostaty należy opróżniać oddzielnie, bowiem na doprowadzeniach wody gorącej i zimnej osadzone są zawory zwrotne. W przypadku termostatów należy wykręcić kompletne wkładki termostatowe i zawory zwrotne wody.

### Uwaga:

W przypadku kombinacji armatury podtynkowej z wylewką i syfonem wannowym należy zwrócić uwagę:

- Wg normy EN1717 wymagane jest dodatkowy element zabezpieczający. Dostępny jest on jako wyposażenie specjalne (zob. Części zamienne, strona rozkładana I, nr kat.: 29 007).
- Element zabezpieczający musi być zamontowany nad krawędzią wanny!

## Instalacja

**Montaż**, zob. strona rozkładana II, rys. [1].

Przestrzegać rysunku wymiarowego na stronie rozkładanej I. Możliwe są różne wersje montażu, zob. przewidziane do tego celu otwory na rys. [1].

Podczas montażu systemu prysznicowego GROHE należy narysować linię na wysokości znaku, zob. szczegół (B1), służącą do ustawienia następnych skrzynek montażowych. Przygotować otwory dla termostatów oraz dla przewodów rurowych.

### Zamontować termostat przy użyciu szablonu montażowego, zob. rys. [2] i [3].

- Gotowa powierzchnia ściany (A) powinna znajdować się w obszarze szablonu montażowego.
- Doprowadzenie wody gorącej podłączyć z lewej strony, wody zimnej - z prawej strony.

### Wyrównać termostat, zob. rys. [1].

W tym celu należy położyć poziomicę na krzywkach (B) szablonu montażowego.

### Podłączyć przewody rurowe, zob. rys. [2] i [3].

- Załączony korek (C) armatury powinien zostać uszczelniony w wolnym odgałęzieniu (dolnym), zob. rys. [2].
- Podczas montażu armatury prysznicowej, załączone korki (C) powinny zostać uszczelnione w wolnych odgałęzieniach (dolnym i górnym), zob. rys. [2].
- Podczas montażu armatury centralnej, załączone korki (C) powinny zostać uszczelnione w wolnych odgałęzieniach (górnym), zob. rys. [3].

Dla dolnego odgałęzienia konieczny jest dodatkowy element odcinający.

**Wykonanie połączenia lutowanego nie jest dozwolone**, ponieważ może to spowodować uszkodzenie wmontowanych zaworów zwrotnych."

### Odkręcić zawory doprowadzenia wody zimnej i gorącej oraz sprawdzić szczelność połączeń armatury.

### Element Rapido T w połączeniu z wylewką i syfonem wannowym, zob. rys. [4] do [6].

Podczas montażu wylewki i syfonu wannowego należy wyłączyć dopływ wody przy użyciu załączonego korka (F).

1. Zdjąć pokrywę (D), zob. rys. [4]
2. Wykręcić korek zaślepiający (E).
3. Osadzić korek (F) w odgałęzieniu do wylewki i syfonu wannowego, zob. rys. [5].
4. Wkręcić korek zaślepiający (E) zob. rys. [6].
5. Zamontować pokrywę (D).

### Uwaga:

Podczas montażu wykończeniowego należy wyjąć korek (F).

### Przed instalacją i po niej dokładnie przepłukać przewody rurowe (przestrzegać EN 806), zob. rys. [7] i [8].

1. Zdjąć pokrywę (D), zob. rys. [7]
2. Zamknąć doprowadzenie wody zimnej i gorącej.
3. Wykręcić korek zaślepiający (G).
4. Wyjąć zawór zwrotny (H) i filtr siatkowy (I).
5. Wkręcić zatyczkę płuczkową (J) w miejsce zaworu zwrotnego, zob. rys. [8].
6. Otworzyć doprowadzenie wody zimnej i gorącej i przepłukać przewody rurowe.
7. Zamknąć doprowadzenie wody zimnej i gorącej i usunąć zatyczkę płuczkową (J).
8. Osadzić filtr siatkowy (I) i zawór zwrotny (H), zob. rys. [7].
9. Wkręcić korek zaślepiający (G).
10. Otworzyć doprowadzenie wody zimnej i gorącej.

### Zamontować materiał nośny dla środka uszczelniającego, zob. rys. [9] i [10].

1. Nałożyć środek uszczelniający lub klej, zob. rys. [9].
2. Wyciąć część środkową (K1) materiału nośnego (K) w miejscach połączeń (K2).
3. Wsunąć materiał nośny (K) poprzez szablon montażowy.
4. Ponownie nałożyć środek uszczelniający lub klej, zob. rys. [10].

### Otynkować ścianę i wyłożyć płytkami, zob. rys. [11].

Przed montażem końcowym **nie** należy przycinać szablonu montażowego.

**Części zamienne**, zob. strona rozkładana I (\* = wyposażenie specjalne).

يمكن التشغيل مع:

- سخانات التخزين تحت ضغط
  - السخانات اللحظية ذات التحكم الحراري
  - السخانات اللحظية ذات التحكم الهيدروليكي
- لا يمكن التشغيل مع سخانات التخزين عديمة الضغط (سخانات المياه ذات دائرة مفتوحة)!

الاستعمال لما يلي:

- التركيب في حوض الإستحمام/ التركيب في الدوش (المرشة)/ التركيب الرئيسي
- لقد تم ضبط كافة منظمات حرارة المياه في المصنع عند ضغط إنسياب بالغ 3 بار على الجانبين.
- عند إستخدام هذا الموديل كخلاط رئيسي منظم لدرجة الحرارة يجوز تركيب خلطات مياه مختلفة على أطراف توصيل المياه. وفي هذه الحالة يقوم الخلاط المنظم لدرجة الحرارة بتوفير مياه ساخنة التي يمكن إضافة المياه الباردة إليها.
- لا يتطلب الأمر تركيب محبس إضافي إلا عند توصيل نقاط خروج إضافية بواسطة المخارج المفتوحة.

#### البيانات الفنية

- ضغط الإنسياب
- الحد الأدنى لضغط الإنسياب دون مقاومة جريان المياه 0.5 بار
- الحد الأدنى لضغط الإنسياب مع مقاومة جريان المياه 1 بار
- الموصى به 5 - 1 بار
- ضغط التشغيل الأقصى
- ضغط الإختبار 10 بار
- عندما يكون ضغط الإنسياب أعلى من 5 بار ينبغي تركيب مخفض للضغط في الشبكة لتطبيق قيم الضوضاء.
- ينبغي تحاشي تكوين فروق كبيرة في الضغط بين طرفي توصيل المياه الباردة والساخنة!
- معدل التدفق عند ضغط إنسياب قدره 3 بار: 53 لتر/دقيقة تقريباً (عند إستخدام جميع المخارج في نفس الوقت)
- يرجى مراعاة ذلك عند تركيب المصرف!
- معدل التدفق الأدنى
- درجة الحرارة
- مدخل المياه الساخنة:
- الموصى بها للاقتصاد في إستهلاك الطاقة: 70 °م كحد أقصى
- إيقاف الأمان
- يمكن إجراء التعقيم الحراري
- إيقاف الأمان 38 °م

يجب أن تكون درجة حرارة المياه الساخنة عند طرف توصيل التغذية على الأقل 2 °م أعلى من درجة حرارة المياه المختلطة

#### تحذير من خطر الجليد

عند تفريغ أنابيب ومواسير المياه في المنزل يجب تفريغ منظمات حرارة المياه كل على حدة حيث أن طرفي توصيل المياه الباردة والساخنة يحتويان على صمامات منع الإرتداد الخلفي للمياه. عند منظمات درجة حرارة المياه يجب فك كافة اللوائح وصمامات منع الإرتداد الخلفي للمياه وإزالتها.

تنبيه:

- عند الجمع ما بين الخلاطات المركبة داخل الجدار وأطقم ملء حوض الإستحمام والطح يجرى مراعاة ما يلي:
- بموجب أحكام EN1717 يجب بشكل إلزامي إستخدام وسيلة أمان معتمدة. وهنا يجوز إستعمال إضافة خاصة (أنظر قطع الغيار على الصفحة المطوية أ، رقم الطلبية: 29 007).
- يجب تركيب جهاز الأمان المتوافق عليه أعلى حافة حوض الاستحمام!

#### التركيب

التركيب، أنظر الصفحة المطوية أ، شكل [1].

يرجى مراعاة الرسم التفصيلي على الصفحة المطوية أ.

بالنسبة لمجالات التركيب المختلفة أنظر ثقبو التثبيت مسبقاً الحفر المخصصة لذلك في الشكل [1].

قم بعمل الثقبو لمنظم درجة الحرارة والشقوق لشبكة المواسير.

عند تركيب نظام المرشة لعملاء GROHE، يجب رسم خط توجيه لصناديق التركيب الإضافي بنفس ارتفاع العلامة، راجع تفاصيل B1.

قم بتركيب منظم درجة الحرارة بإستخدام صفيحة المعايرة، أنظر الشكل [2] و [3].

- يجب أن يقع سطح الجدار الجاهز في النطاق (A) لصفيحة المعايرة.
- يجب أن يكون طرف توصيل المياه الساخنة على اليسار وطرف توصيل المياه الباردة على اليمين.

قم بضبط منظم درجة الحرارة، أنظر الشكل [1].

قم بوضع ميزان التسوية على نقاط الإرتكاز (B) لصفيحة المعايرة.

قم بتوصيل شبكة المواسير، أنظر الشكل [2] و [3].

- عند التركيب كخلاط لحوض الإستحمام يجب إدخال السدادة المرفقة (C) في المخرج المفتوح (في الأسفل) وسدها بمانع تسرب، أنظر الشكل [2].
- عند التركيب كخلاط للمرشة يجب إدخال السدادات المرفقة (C) في المخارج المفتوحة (في الأعلى والأسفل) وسدها بمانع تسرب، أنظر الشكل [2].
- عند التركيب كخلاط رئيسي يجب إدخال السدادات المرفقة (C) في المخارج المفتوحة (في الأعلى) وسدها بمانع تسرب، أنظر الشكل [3].

إن المخرج السفلي يتطلب دائماً إستعمال محبس إضافي.

لا تقم بعمل وصلة لحام حيث أن ذلك قد يؤدي إلى إلحاق الضرر بصمامات منع الإرتداد الخلفي للمياه المركبة.

إفتح خطي تغذية المياه الباردة والساخنة وافحص وصلات الخلاط من حيث إحكامها وعدم تسرب المياه منها.

عند إستخدام Rapido T مع أطقم ملء حوض الإستحمام والطح، أنظر الشكل [4] إلى [6].

قم بقطع المياه إلى طقم الماء والطح لحوض الإستحمام أثناء عملية التركيب بإستخدام السدادة المرفقة (F):

- 1- قم بإزالة الغطاء (D)، أنظر الشكل [4].
- 2- قم بفك وإخراج سدادة السد (E).
- 3- أدخل السدادة (F) في مخرج طقم الماء والطح لحوض الإستحمام، أنظر الشكل [5].
- 4- قم بتثبيت سدادة السد (E)، أنظر الشكل [6].
- 5- قم بتركيب الغطاء (D).

تنبيه:

عند وضع التركيبات النهائية يجب إزالة السدادة (F).

ينم شطف نظام شبكة المواسير جيداً قبل التركيب وبعده

(يرجى مراعاة EN 806)، أنظر الشكل [7] و [8].

- 1- قم بإزالة الغطاء (D)، أنظر الشكل [7].
- 2- أغلق خطي تغذية المياه الباردة والساخنة.
- 3- قم بفك البرغي السدادي (G).
- 4- قم بإخراج صمام منع الإرتداد الخلفي للمياه (H) والمصفاة (I).
- 5- قم بتثبيت سدادات الشطف (J) في المكان الفارغ لصمام منع الإرتداد الخلفي للمياه، أنظر الشكل [8].
- 6- إفتح خطي تغذية المياه الباردة والساخنة وأشطف شبكة المواسير جيداً.
- 7- أغلق خطي تغذية المياه الباردة والساخنة وقم بإزالة سدادات الشطف (J).
- 8- قم بتركيب المصفاة (I) وصمام منع الإرتداد الخلفي للمياه (H)، أنظر الشكل [7].
- 9- قم بتثبيت البرغي السدادي (G).
- 10- إفتح خطي تغذية المياه الباردة والساخنة.

قم بوضع الأرضية (الأساس) للمادة المانعة للتسرب، أنظر الشكل [9] و [10].

- 1- قم بوضع المادة المانعة للتسرب أو اللاصق، أنظر الشكل [9].
- 2- قم بإقتران وإخراج الجزء الأوسط (K1) من الأرضية (K) من عند موضع الألسن (K2).

3- قم بدفع الأرضية (K) فوق صفيحة المعايرة.

4- قم ثانية بوضع المادة المانعة للتسرب أو اللاصق، أنظر الشكل [10].

قم بتلميط الجدار وتبليطه، أنظر الشكل [11].

لا تقم بتقصير صفيحة المعايرة قبل إتمام التركيب النهائي.

أنظر الصفحة المطوية أ (\*) = إضافات خاصة فيما يتعلق بقطع الغيار.



## Πεδίο εφαρμογής

Η λειτουργία είναι δυνατή με:

- θερμοσίφωνες αποθήκευσης σε ατμοσφαιρική πίεση
  - θερμικά/υδραυλικά ελεγχόμενους ταχυθερμοσίφωνες νερού
- Η λειτουργία με αποσυμπιεσμένους θερμοσίφωνες αποθήκευσης (ανοιχτές συσκευές ετοιμασίας ζεστού νερού)

**δεν είναι δυνατή!**

**Χρήση ως:**

- Τοποθέτηση μπανιέρας/Τοποθέτηση ντους/Κεντρική εγκατάσταση

Όλοι οι θερμοστάτες ρυθμίζονται στο εργοστάσιο σε πίεση ροής 3 bar και στις δύο πλευρές.

Όταν το μοντέλο αυτό χρησιμοποιείται ως κεντρικός θερμοστάτης, μπορεί να εγκατασταθούν κοινοί μίκτης στα σημεία εκροής. Στην περίπτωση αυτή, ο θερμοστατικός μίκτης παρέχει ζεστό νερό στο οποίο μπορεί να προστεθεί κρύο νερό. Μία πρόσθετη στρόφιγγα κλεισίματος είναι απαραίτητη, όταν θα συνδεθούν και άλλα σημεία υδροληψίας σε ελεύθερες εξόδους.

## Τεχνικά στοιχεία

- Πίεση ροής
- Ελάχιστη πίεση ροής χωρίς μετέπειτα αντιστάσεις 0,5 bar
- Ελάχιστη πίεση ροής με μετέπειτα αντιστάσεις 1 bar
- Συνιστάται 1 - 5 bar
- Μέγιστη πίεση λειτουργίας 10 bar
- Πίεση ελέγχου 16 bar

Σε πιέσεις ηρεμίας μεγαλύτερες από 5 bar θα πρέπει να τοποθετηθεί μια βαλβίδα μείωσης της πίεσης.

Αποφύγετε μεγαλύτερες διαφορές πίεσης μεταξύ των παροχών ζεστού και κρύου νερού!

- Παροχή με πίεση ροής 3 bar (με ταυτόχρονη χρήση όλων των εξόδων) περ. 53 l/min

## Προσέξτε κατά την τοποθέτηση της αποχέτευσης!

- Ελάχιστη ροή 5 l/min
- Θερμοκρασία:
  - είσοδος του ζεστού νερού μέγ. 70 °C
  - για εξοικονόμηση ενέργειας συνιστάται 60 °C
  - Η θερμική απολύμανση είναι δυνατή
- Διακοπή ασφαλείας 38 °C
- Η θερμοκρασία του ζεστού νερού στην παροχή ζεστού νερού πρέπει να είναι τουλάχιστον 2 °C υψηλότερη από τη θερμοκρασία του μεικτού νερού.

## Προσοχή σε περίπτωση παγετού

Σε περίπτωση αποστράγγισης της υδραυλικής εγκατάστασης του σπιτιού, οι θερμοστάτες πρέπει να αδειάσουν χωριστά, διότι στις παροχές κρύου και ζεστού νερού υπάρχουν εγκατεστημένες βαλβίδες αντεπιστροφής που εμποδίζουν την αντίστροφη ροή. Στους θερμοστάτες, πρέπει να ξεβιδωθούν όλα τα ένθετα θερμοστατών και οι βαλβίδες αντεπιστροφής.

## Παρατήρηση:

Σε περίπτωση συνδυασμού χωνευτού μίκτη με σετ πλήρωσης λεκάνης και υπερχειλίσης προσέξτε τα εξής:

- Σύμφωνα με το EN1717, προβλέπεται μία εγκεκριμένη διάταξη ασφαλείας. Εδώ μπορεί να χρησιμοποιηθεί προαιρετικός εξοπλισμός (βλέπε ανταλλακτικά στην αναδιπλούμενη σελίδα I, Αρ. παραγγελίας: 29 007).
- Η διάταξη ασφαλείας θα πρέπει να τοποθετηθεί επάνω από το χείλος της μπανιέρας!

## Εγκατάσταση

**Τοποθέτηση**, βλέπε αναδιπλούμενη σελίδα II, εικ. [1].

Προσέξτε διαστασιολόγιο στην αναδιπλούμενη σελίδα I.

Διαφορετικές δυνατότητες τοποθέτησης, βλέπε προβλεπόμενες οπές στερέωσης στην εικ. [1].

Στην τοποθέτηση ενός συστήματος GROHE Custom Shower θα πρέπει στο ύψος του σημαδίου να χαραχθεί μία γραμμή ευθυγράμμισης, βλέπε λεπτομέρεια (B1), για την τοποθέτηση πρόσθετων κουτιών εγκατάστασης.

Ανοίξτε τις οπές για το θερμοστάτη καθώς και τις υποδοχές για τις σωληνώσεις.

## Συναρμολογήστε το θερμοστάτη με τον οδηγό συναρμολόγησης

- Η προετοιμασμένη επιφάνεια του τοίχου θα πρέπει να βρίσκεται εντός της περιοχής (A) του σχεδίου συναρμολόγησης.

- Η σύνδεση ζεστού νερού πρέπει να γίνει αριστερά και η σύνδεση κρύου νερού δεξιά.

## Ευθυγράμμιση θερμοστάτη

Τοποθετήστε το αλφάδι στα έκκεντρα (B) του οδηγού συναρμολόγησης.

## Συνδέστε τις σωληνώσεις

- Στην τοποθέτηση ως μίκτη μπανιέρας, η συνοδευτική τάπα (C) θα πρέπει να στεγανοποιηθεί μέσα στην ελεύθερη έξοδο (κάτω ή επάνω), βλέπε εικ. [2].
- Στην τοποθέτηση ως μίκτη ντους, η συνοδευτική τάπα (C) θα πρέπει να στεγανοποιηθεί μέσα στην ελεύθερη έξοδο (κάτω και επάνω), βλέπε εικ. [2].
- Στην τοποθέτηση ως κεντρικό μίκτη, η συνοδευτική τάπα (C) θα πρέπει να στεγανοποιηθεί μέσα στην ελεύθερη έξοδο (επάνω), βλέπε εικ. [3].

Η κάτω έξοδος χρειάζεται πάντοτε μία πρόσθετη στρόφιγγα κλεισίματος. **Δεν πρέπει να χρησιμοποιηθεί σύνδεση συγκολλήσεως** γιατί μπορεί να υποστούν βλάβη οι συναρμολογημένες βαλβίδες αντεπιστροφής.

## Ανοίξτε τις παροχές κρύου και ζεστού νερού και ελέγξτε τη στεγανότητα των συνδέσεων των μπαταρίας.

## Rapido T σε συνδυασμό με το σετ υπερχειλίσης και πλήρωσης μπανιέρας

Κατά την εγκατάσταση διακόψτε το νερό προς το σετ υπερχειλίσης και πλήρωσης μπανιέρας με τη συνοδευτική τάπα (F):

1. Αφαιρέστε το κάλυμμα (D), βλέπε εικ. [4].
2. Ξεβιδώστε την τάπα (E).
3. Τοποθετήστε την τάπα (F) στην έξοδο για το σετ υπερχειλίσης και πλήρωσης μπανιέρας, βλέπε εικ. [5].
4. Βιδώστε την τάπα (E), βλέπε εικ. [6].
5. Τοποθετήστε το κάλυμμα (D).

**Παρατήρηση:** Κατά τη συναρμολόγηση των εγκαταστάσεων θα πρέπει να αφαιρεθεί η τάπα (F).

## Ξεπλύνετε καλά το σύστημα σωληνώσεων πριν και μετά την εγκατάσταση (σύμφωνα με τις προδιαγραφές EN 806), βλέπε εικ. [7] και [8].

1. Αφαιρέστε το κάλυμμα (D), βλέπε εικ. [7].
2. Κλείστε την παροχή του κρύου και ζεστού νερού.
3. Αφαιρέστε τη βίδα φραγμού (G).
4. Αφαιρέστε τη βαλβίδα αντεπιστροφής (H) και το φίλτρο (I).
5. Βιδώστε τις καθαριστικές τάπες (J) στην ελεύθερη θέση του αναστολέα ροής, βλέπε εικ. [8].
6. Ανοίξτε την παροχή ζεστού και κρύου νερού και ξεπλύνετε τις σωληνώσεις.
7. Κλείστε την παροχή ζεστού και κρύου νερού και αφαιρέστε τις τάπες πλύσης (J).
8. Τοποθετήστε το φίλτρο (I) και τη βαλβίδα αντεπιστροφής (H), βλέπε εικ. [7].
9. Βιδώστε τη βίδα φραγμού (G).
10. Ανοίξτε την παροχή κρύου και ζεστού νερού.

## Τοποθετήστε το υλικό βάσης για το μονωτικό υλικό

1. Απλώστε το μονωτικό υλικό ή την κόλλα, βλέπε εικ. [9].
  2. Αφαιρέστε το κεντρικό τμήμα (K1) του υλικού βάσης (K) από τα νεύρα (K2).
  3. Περάστε το υλικό βάσης (K) επάνω από τον οδηγό συναρμολόγησης.
  4. Απλώστε πάλι το μονωτικό υλικό ή την κόλλα, βλέπε εικ. [10].
- Τοποθετήστε το επίχρισμα στον τοίχο και περάστε τα πλακάκια**, βλέπε εικ. [11].

**Μην** κόβετε το σχέδιο συναρμολόγησης πριν από την οριστική τοποθέτηση.

**Ανταλλακτικά**, βλέπε αναδιπλούμενη σελίδα I (\* = προαιρετικός εξοπλισμός).



**Oblast použití**

Provoz je možný s:

- tlakovými zásobníky
- tepelně/hydraulicky řízenými průtokovými ohřivači

Provoz s beztlakovými zásobníky (otevřenými zařízeními na přípravu teplé vody) **není** možný!

**Použití pro:**

- vanovou instalaci/sprchovou instalaci/centrální instalaci
- Všechny termostaty jsou z výroby seřízeny při oboustranném proudovém tlaku 3 bary.

V případě montáže jako centrálního termostatu lze na odběrných místech instalovat směšovací baterie. V tomto případě dodává termostatová baterie temperovanou vodu, přičemž se může přimístit studená voda.

Přídavný uzavírací ventil je potřebný pouze v případě, pokud jsou do volných výstupů připojena další místa odběru.

**Technické údaje**

- Proudový tlak
- Minimální proudový tlak bez přídavných hydraulických odporů 0,5 baru
- Minimální proudový tlak s přídavnými hydraulickými odpory 1 bar
- Doporučeno 1 - 5 barů
- Provozní tlak max. 10 barů
- Zkušební tlak 16 barů

Při statických tlacích vyšších než 5 barů se musí namontovat redukční ventil.

Je nutné zabránit vyšším tlakovým rozdílům mezi připojením studené a teplé vody!

- Průtok při proudovém tlaku 3 bary (při současném používání všech výstupů) cca 53 l/min

**Zohledněte při instalaci odtoku!**

- Minimální průtok 5 l/min
- Teplota
- Na vstupu teplé vody max. 70 °C
- Pro úsporu energie se doporučuje 60 °C
- Je možno provádět termickou dezinfekci
- Bezpečnostní zářezka 38 °C
- Teplota teplé vody je u přívodu min. o 2 °C vyšší než teplota smíšené vody

**Pozor při nebezpečí mrazu**

Při vyprazdňování domovního vodovodního systému je třeba termostaty vyprázdnit samostatně, protože se v přívodu studené a teplé vody nacházejí zpětné klapky. U termostatů je nutné vyšroubovat kompletní vložky termostatů a zpětné klapky.

**Upozornění:**

Při kombinaci baterií zapuštěných pod omítku se soupravami pro napouštění a přepad vody dbejte na následující:

- Podle normy EN1717 je pro montáž předepsané schválené bezpečnostní zařízení. Toto lze objednat jako zvláštní příslušenství (viz náhradní díly, skládací strana I, obj. č.: 29 007).
- Bezpečnostní zařízení se musí namontovat nad okraj vany!

**Instalace**

**Montáž**, viz skládací strana II, obr. [1].

Dodržujte kótované rozměry na skládací straně I.

Pro různé alternativy montáže, viz příslušné upevňovací otvory na obr. [1].

Při instalaci zařízení GROHE Custom Shower Systems se musí ve výšce značky, viz detail (B1), vyznačit srovnávací linie pro další instalační boxy.

Zhotovte otvory pro termostaty a výřezy pro potrubí.

**Montáž termostatu použitím montážní šablony,**

viz obr. [2] a [3].

- Dokončený povrch stěny se musí nacházet v rozsahu (A) montážní šablony.
- Připojení teplé vody se musí provést vlevo, připojení studené vody vpravo.

**Nastavení polohy termostatu**, viz obr. [1].

Na vačky (B) montážní šablony položte vodováhu.

**Připojení potrubí**, viz obr. [2] a [3].

- Při montáži jako vanové baterie se musí výstup, který zůstane volný (dole), utěsnit přiloženou zátkou (C), viz obr. [2].
- Při montáži jako sprchové baterie, je nutno přiložené zátky (C) zašroubovat za účelem utěsnění do volných výstupů (nahore a dole), viz obr. [2].
- Při montáži jako centrální baterie, je nutno přiložené zátky (C) zašroubovat za účelem utěsnění do volných výstupů (nahore), viz obr. [3].

Do spodního výstupu se musí vždy namontovat přídavný uzavírací ventil.

**Spojení potrubí se nesmí provést letováním**, v opačném případě může dojít k poškození zabudovaných zpětných klapek.

**Otevřete přívod studené a teplé vody a zkontrolujte těsnost spojů armatury.**

**Rapido T v kombinaci s vanovou armaturou a soupravou pro přepad vody**, viz obr. [4] až [6].

Během instalace vanové armatury a soupravy pro přepad vody uzavřete přívod vody pomocí přiložené zátky (F):

1. Sejměte kryt (D), viz obr. [4].
2. Vyšroubujte uzavírací zátku (E).
3. Do výstupu pro vanovou armaturu pro plnění a přepad vody vložte zátku (F), viz obr. [5].
4. Zašroubujte uzavírací zátku (E), viz obr. [6].
5. Namontujte kryt (D).

**Upozornění:**

Při montáži dílů konečné instalace se musí zátky (F) odstranit.

**Potrubní systém před a po instalaci důkladně**

**propláchněte** (dodržujte normu EN 806), viz obr. [7] a [8].

1. Sejměte kryt (D), viz obr. [7].
2. Uzavřete přívod studené a teplé vody.
3. Vyšroubujte uzavírací šroub (G).
4. Vyjměte zpětnou klapku (H) a sítko (I).
5. Do volného otvoru ve zpětné klapce našroubujte proplachovací zátku (J), viz obr. [8].
6. Otevřete přívod studené a teplé vody a propláchněte potrubí.
7. Uzavřete přívod studené a teplé vody a odstraňte proplachovací zátku (J).
8. Vložte sítko (I) a zpětnou klapku (H), viz obr. [7].
9. Zašroubujte uzavírací šroub (G).
10. Otevřete přívod studené a teplé vody.

**Namontujte podkladový materiál pro těsnicí prostředek**, viz obr. [9] a [10].

1. Naneste těsnicí prostředek nebo lepidlo, viz obr. [9].
2. Střední díl (K1) vytrhněte z prepážek (K2) podkladového materiálu (K).
3. Podkladový materiál (K) nasuňte přes montážní šablonu.
4. Naneste ještě jednu vrstvu těsnicího prostředku nebo lepidla, viz obr. [10].

**Načisto omítnutou stěnu obložte obkládačkami**, viz obr. [11].

Montážní šablonu odstraňte až po kompletním dokončení instalace.

**Náhradní díly**, viz skládací strana I (\* = zvláštní příslušenství).

## H

### Felhasználási terület

Üzemeltetése lehetséges:

- nyomás alatti melegvíz-tartályokkal
  - termikusan/hidraulikus vezérelt átfolyásos vízmelegítővel
- Nyomás nélküli melegvíztárolókkal (nyílt üzemű vízmelegítővel) **nem** működtethető!

#### Alkalmazások:

- Kádba történő szerelés/Zuhanyként történő szerelés/  
Központi szerelés

A gyártóüzemben valamennyi hőfokszabályozó bekalibrálása kétoldali, 3 bar értékű áramlási nyomás mellett történik.

Ha központi termosztát formájában szerelték, akkor a vízkivételi helyeken keverő szerelvényeket lehet felszerelni. Ebben az esetben a termosztátos csaptelep hőszabályozott vizet szolgáltat, és lehetséges a hideg víz hozzákeverése.

Egy kiegészítő elzárószerkezet csak akkor szükséges, ha a szabadon maradó kimenetekre további leágazásokat kívánnak csatlakoztatni.

### Műszaki adatok

- Áramlási nyomás
- Minimális áramlási nyomás utánkapcsolt ellenállások nélkül 0,5 bar
- Minimális áramlási nyomás utánkapcsolt ellenállással 1 bar
- Ajánlott 1 - 5 bar
- Üzemi nyomás max. 10 bar
- Próbanyomás 16 bar

5 bar feletti nyugalmi nyomás esetén nyomáscsökkenítő szükséges!

Kerülje a hideg- és melegvíz-csatlakozások közötti nagyobb nyomáskülönbséget!

- Átfolyás 3 bar áramlási nyomásnál (az összes kimenet egyidejű használata mellett) kb. 53 l/perc

#### A lefolyó szerelésénél ügyeljen!

- Minimális átáramló mennyiség 5 l/perc
- Hőmérséklet
- A melegvíz befolyónyílásnál max. 70 °C
- Az energiamegtakarítás céljából javasolt érték 60 °C
- Termikus fertőtlenítés lehetséges
- Biztonsági reteszelés 38 °C
- A melegvíz hőmérséklete a tápcsatlakozásnál min. 2 °C-al magasabb, mint a kevertvíz hőmérséklete

### Figyelem fagyveszély esetén

A ház vízvezetékének leürítésekor a hőfokszabályozókat külön kell leüríteni, mivel a hidegvíz és a melegvíz csatlakozásaiban visszafolyásgátlók vannak elhelyezve. A termosztátoknál ki kell csavarni a komplett termosztát-betéteket és a visszafolyásgátlót.

### Útmutatás:

A kádtöltő- és túlfolyógarnitúrával szerelt falba süllyesztett csaptelepeknél ügyeljen a következőkre:

- Az EN1717 szerint előírt egy jóváhagyott biztonsági berendezés. Ehhez egy különleges felszerelést lehet alkalmazni (lásd alkatrészek az I. kihajtható oldalon, megr.-sz.: 29 007).
- A biztonsági berendezést a zuhanytálca széle fölé kell felszerelni!

### Felszerelés

**Beszereles**, lásd II. kihajtható oldal [1]. ábra.

Ügyeljen az I. kihajtható oldalon található méretrajzra.

Eltérő beszerelési lehetőségek, lásd az előkészített rögzítési furatokat az [1]. ábrán.

A GROHE Custom Shower Systems telepítésekor a jelöléssel (lásd (B1) a részletekért) egy szintben húzzon egy vonalat a további szerelési dobozok helyének meghatározásához.

Furatok készítése a termosztátok valamint vályatok kivésére a csővezetékek számára.

**Termosztát beszerelése a beszerelő sablonnal**, lásd [2]. és [3]. ábra.

- A kész falfelületnek a beszerelési sablonok (A) területén kell lennie.
- A melegvíz csatlakoztatásának baloldalt, a hidegvíz csatlakoztatásának jobboldalt kell történnie.

**Termosztát beigazítása**, lásd [1]. ábra.

Helyezze a vízmértéket a beszerelő sablon (B) büttyeire.

**Csatlakoztassa a csővezetékeket**, lásd [2]. és [3]. ábra.

- Kádcsaptelepként történő beszerelésnél a mellékelt (C) dugóknak a szabadon maradt csőcsomokban (lent) kell tömítenie, lásd [2]. ábra.
- Zuhanyzó csaptelepként történő beszerelésnél a mellékelt (C) dugóknak a szabadon maradt csőcsomokban (fent és lent) kell tömítenie, lásd [2]. ábra.
- Központi csaptelepként történő beszerelésnél a mellékelt (C) dugóknak a szabadon maradt csőcsomokban (fent) kell tömítenie, lásd [3]. ábra.

Az alsó csomok mindig egy kiegészítő elzáró berendezést igényel.

**Egy forrasztásos csatlakozást nem szabad elkészíteni**, mivel az a beépített visszafolyásgátló sérülését okozhatja.

**Nyissa meg a hideg- és a melegvíz hozzavezetést és ellenőrizze a csaptelep csatlakozások tömítettségét.**

**Rapido T a kádtöltő- és túlfolyógarnitúra kombinációban**, lásd [4]. - [6]. ábrák.

A kádtöltő- és túlfolyógarnitúra szerelésekor a vizet a mellékelt (F) dugókkal zárja el.

- Vegye le a (D) fedelet, lásd [4]. ábra.
- Csavarja ki az (E) záródugót.
- Helyezze be az (F) dugót a kádtöltő- és túlfolyógarnitúra kimenetébe, lásd [5]. ábra.
- Csavarozza be az (E) záródugót, lásd [6]. ábra.
- Szerelje fel a (D) fedelet.

### Útmutatás:

A finomszerelvények szerelésekor az (F) dugókat el kell távolítani.

### A csővezetéket a szerelés előtt és után is alaposan

**öblítse át** (ügyeljen az EN 806 szabványra), lásd [7]. és [8]. ábra.

- Vegye le a (D) fedelet, lásd [7]. ábra.
- Zárja a hideg- és a melegvíz hozzavezetést.
- Csavarja ki a (G) zárócsavart.
- Vegye ki a (H) visszafolyásgátlót és az (I) szűrőt.
- Csavarozza be a (J) öblítő dugókat a visszafolyásgátlók szabad nyílásaiba, lásd [8]. ábra.
- Nyissa meg a hideg- és melegvíz hozzavezetéseket és öblítse át a csővezetékeket.
- Zárja el a hideg- és melegvíz hozzavezetéseket és távolítsa el a (J) öblítő dugókat.
- Helyezze be az (I) szűrőt és a (H) visszafolyásgátlót, lásd [7]. ábra.
- Csavarja be a (G) zárócsavart.
- Nyissa meg a hideg- és a melegvíz hozzavezetést.

**Szerelje fel a hordanyagot a tömítőanyaghoz**, lásd [9]. és [10]. ábra.

- Hordja fel a tömítőanyagot vagy a ragasztót, lásd [9]. ábra.
- Vágja ki a (K) hordozóanyag (K1) középső részét a (K2) föléknél.
- Tolja a (K) hordozóanyagot a beszerelősablonon keresztül.
- Ismételten hordja fel a tömítőanyagot vagy a ragasztót, lásd [10]. ábra.

**Vakolja készre és csempézzé be a falat**, lásd [11]. ábra.

A beszerelési sablonokat **tilos** a készre szerelés előtt levágni.

**Alkatrészek**, lásd I. kihajtható oldal (\* = speciális tartozékok).

**P**

### **Campo de aplicação**

A sua utilização é possível com:

- Termoacumuladores de pressão
- Esquentadores com comando térmico/hidráulico

Não é possível a utilização com reservatórios sem pressão (esquentadores abertos).

#### **Utilização como:**

- Instalação em banheira/ de chuveiro/ central
- Todos os termostatos são regulados na fábrica para uma pressão de caudal de 3 bar dos dois lados. No caso de uma montagem como termostato central, podem ser instaladas misturadoras nos pontos de tomada de água. Nesse caso, a misturadora termostática fornece água quente, à qual se pode misturar água fria. Só é necessário um dispositivo de corte adicional no caso de serem conectadas outras bicas nas saídas livres.

### **Dados Técnicos**

- Pressão de caudal
- Pressão de caudal mínima sem resistências ligadas a jusante 0,5 bar
- Pressão de caudal mínima com resistências conectadas a jusante 1 bar
- Recomendado 1 - 5 bar
- Pressão de serviço máx. 10 bar
- Pressão de teste 16 bar

Em pressões estáticas superiores a 5 bar dever-se-á montar um redutor de pressão.

Evitar grandes diferenças de pressão entre a ligação da água fria e a ligação da água quente!

- Débito a 3 bar de pressão de caudal (na utilização de todas as saídas em simultâneo) cerca de 53 l/min

#### **A ter em conta na instalação do escoamento!**

- Caudal mínimo 5 l/min
- Temperatura:
  - Entrada de água quente máx. 70 °C
  - Recomendada para poupar energia: 60 °C
  - Possibilidade de desinfecção térmica
- Bloqueio de segurança 38 °C
- Temperatura da água quente na ligação de alimentação, no mín. 2 °C acima da temperatura da água de mistura

### **Atenção ao perigo de congelação**

Ao esvaziar a instalação doméstica, os termostatos devem ser esvaziados separadamente, dado que na ligação de água fria e água quente existem válvulas anti-retorno. Nos termostatos é necessário desapertar completamente os cartuchos termostáticos e as válvulas anti-retorno.

#### **Nota:**

Ao combinar misturadoras encastráveis de duche com conjuntos de saída e escoamento de banheira, atenção ao seguinte:

- segundo a EN1717 é obrigatória a aplicação de um dispositivo de segurança permitido. Para tal, poder-se-á aplicar um acessório especial (ver Peças sobresselentes, página desdobrável I, nº. de enc.: 29 007).
- O dispositivo de segurança deve ser montado por cima da margem da banheira!

### **Instalação**

**Montagem**, ver página desdobrável II, fig. [1].

Consultar o desenho cotado na página desdobrável I.

Diversas possibilidades de montagem, ver os furos de fixação previstos para o efeito, fig. [1].

Durante a instalação de um sistema GROHE Custom Shower, deve colocar-se à altura da marcação, ver o pormenor (B1), uma linha de alinhamento para outras caixas de instalação.

Fazer os furos para termostatos, bem como os rasgos para as tubagens.

#### **Montar o termostato com matriz de montagem**,

ver fig. [2] e [3].

- A superfície da parede pronta tem de se situar na zona (A) da matriz de montagem.
- A ligação à água quente deve estar à esquerda e a ligação de água fria à direita.

**Alinhar o termostato**, ver fig. [1].

Para isso, assentar um nível sobre as saliências (B) da matriz de montagem.

**Fazer as ligações das canalizações**, ver fig. [2] e [3].

- Na montagem da misturadora de banheira, tem de ser aplicada a tampa (C) para vedar a saída livre (em baixo), ver fig. [2].
- Na montagem da misturadora de chuveiro, têm de ser aplicadas as tampas (C) para vedar as saídas livres (em cima e em baixo), ver fig. [2].
- Na montagem da misturadora central, têm de ser aplicadas as tampas (C) para vedar as saídas livres (em cima), ver fig. [3].

A saída inferior exige sempre um dispositivo de corte adicional.

**Não realizar uma ligação por soldadura em caso algum**, dado que de contrário poderia danificar as válvulas anti-retorno incorporadas.

**Abrir a entrada de água fria e de água quente e verificar se as ligações da misturadora estão estanques.**

### **Rápido T em combinação com conjuntos de saída e escoamento de banheira**, ver fig. [4] a [6].

Durante a montagem, cortar a água ao conjunto de saída e escoamento durante a instalação, usando a tampa (F):

1. Retirar a tampa (D), ver fig. [4].
2. Desapertar o bujão roscado (E).
3. Aplicar o bujão (F) na saída para o conjunto de saída e escoamento, ver fig. [5].
4. Apertar o bujão roscado (E), ver fig. [6].
5. Montar a tampa (D).

#### **Nota:**

Na montagem de instalações de precisão tem de ser retirado o bujão (F).

### **Antes e depois da instalação, enxaguar bem as tubagens**

(respeitar a norma EN 806), ver fig. [7] e [8].

1. Retirar a tampa (D), ver fig. [7].
2. Feche a entrada de água fria e de água quente.
3. Desapertar o bujão roscado (G).
4. Retirar a válvula anti-retorno (H) e filtro (I).
5. Enroscar a tampa de lavagem (J) no suporte livre da válvula anti-retorno, ver fig. [8].
6. Abrir a entrada de água fria e de água quente e deixar enxaguar as canalizações.
7. Fechar a entrada de água fria e de água quente e retirar a tampa de lavagem (J).
8. Aplicar o filtro (I) e válvula anti-retorno (H), ver fig. [7].
9. Enroscar o bujão roscado (G).
10. Abrir a entrada de água fria e de água quente.

**Montar o material de suporte para produtos vedantes**, ver fig. [9] e [10].

1. Aplicar o produto vedante ou cola, ver fig. [9].
2. Desprender a peça central (K1) do material de suporte (K) nos pontos de fixação (K2).
3. Inserir o material de suporte (K) pela matriz de montagem.
4. Voltar a aplicar o produto vedante ou cola, ver fig. [10].

**Acabar de rebocar e de colocar os azulejos na parede**, ver fig. [11].

**Não encurtar** a matriz de montagem antes de terminar a instalação.

**Peças sobresselentes**, ver página desdobrável I (\* = acessórios especiais).

## Kullanım sahası

Aşağıda belirtilenlerle kullanılması mümkündür:

- Basıncılı hidroforlarla
- Termik/Hidrolik kumandalı ısıtıcılarla

Basıncısız kaplarla (açık sıcak su hazırlayıcı) çalıştırmak mümkün **değildir!**

### Kullanım amacı:

- Küvet montajı/Duş montajı/Merkezi montaj
- Bütün termostatlar fabrikada, her iki yönde uygulanan 3 bar akış basıncına göre ayarlanır.
- Merkezi termostat olarak montajda vanalara karışım bataryaları monte edilebilir. Bu durumda termostat bataryası ısıyı ayarlanmış su verecektir, soğuk su karıştırılabilir.
- Ek bir kapama organı sadece serbest kalmış çıkışlara başka pim yerleri bağlanacaksa gereklidir.

## Teknik Veriler

- Akış basıncı
- Dirençler bağlanmadan en az akış basıncı 0,5 bar
- Dirençler bağlı iken en az akış basıncı 1 bar
- Tavsiye edilen 1 - 5 bar
- İşletme basıncı maks 10 bar
- Kontrol basıncı 16 bar

Akış basıncın 5 barın üzerinde olması durumunda, bir basınç düşürücü takılmalıdır.

Soğuk ve sıcak su bağlantıları arasında yüksek basınç farklılıklarından kaçının!

- 3 bar akış basıncında akış (tüm çıkışların eş zamanlı kullanımında) yakl. 53 l/dak

### Gider düzeneğinin montajında dikkat edin!

- Minimum debi 5 l/dak
- Sıcaklık:
  - Sıcak su girişi maks. 70 °C
  - Enerji tasarrufu için tavsiye edilen 60 °C
  - Termik dezenfeksiyon mümkün
- Emniyet kilidi 38 °C
- Kullanım esnasında sıcak suyun ısıyı karışık su sıcaklığından en az 2 °C daha fazladır

### Donma tehlikesine dikkat

Binanın su tesisatını boşaltma esnasında termostatlar da ayrıca boşaltma işlemine tabi tutulmalıdır, çünkü soğuk ve sıcak su bağlantılarında geri emmeyi engelleyen çek valfi bulunmaktadır. Termostatlarda, komple termostat ilavesi ve çek valfler sökülmelidir.

### Uyarı:

Sıva altı bataryaları ile küvet doldurma ve taşma donanımının kombinasyonunda şunlara dikkat edin:

- EN1717'ye göre bir güvenlik talimatı belirlenmiştir. Bunun için bir aksesuar monte edilebilir (bkz. Yedek parça, katlanır sayfa I, Sip. no.: 29 007).
- Güvenlik tesisatı küvet kenarı üzerinden monte edilmelidir!

## Montaj

**Montaj**, bkz. katlanır sayfa II Şekil [1].

Katlanır sayfa I 'deki ölçülere dikkat edin.

Farklı montaj imkanları, bkz. şekil [1]'deki öngörülen sabitleme delikleri.

Bir GROHE Custom Shower System'in montajı sırasında, işaret yüksekliğinde, bkz. detay (B1), diğer kurulum kutuları için bir hizalama çizgisi çekilmelidir.

Termostat için delikler, aynı şekilde borular için çentikler açın.

**Montaj şablonlu termostatı monte edin** bkz. şekil [2] ve [3].

- Tamamlanmış duvar yüzeyi montaj şablonunun (A) alanında bulunmalıdır.
- Çalıştırma açısından bakıldığında sıcak su bağlantısı sola, soğuk subağlantısı sağa bağlanmalıdır.

**Termostatı düzeltin**, bkz. şekil [1].

Montaj şablonunun (B) eksantrikleri üzerine bir su terazisi koyun.

**Boru hatlarının bağlanması**, bkz. şekil [2] ve [3].

- Banyo bataryası montajında birlikte verilen tıpa (C) boş olarak bırakılan çıkışa (alt) takılmalıdır, bkz. şekil [2].
- Duş bataryası montajında birlikte verilen tıplar (C) boş olarak bırakılan çıkışlara (alt ve üst) takılmalıdır, bkz. şekil [2].
- Merkez bataryası montajında birlikte verilen tıplar (C) boş olarak bırakılan çıkışlara ( üst) takılmalıdır, bkz. şekil [3].

Alt çıkış her zaman bir kapama organı gerektirir.

**Monte edilmiş çek valfleri zarar görebileceğinden** lehimli bağlantı uygulanmamalıdır .

**Soğuk ve sıcak su vanasını açın ve armatür bağlantılarının sızdırmazlığını kontrol edin.**

**Rapido T, küvet doldurma ve taşma donanımı ile birlikte**, bkz. şekil. [4] ila [6].

Küvet doldurma ve taşma donanımının montajı sırasında mevcut tapalarla (F) gelen suyu kapatın:

1. Kapağı (D) alın, bkz. şekil [4].
2. Kapama tapasını (E) sökün.
3. Tapayı (F), küvet doldurma ve taşma donanımının çıkışına yerleştirin, bkz. şekil. [5].
4. Kapama tapasını (E) vidalayın, bkz. şekil [6].
5. Kapağı (D) monte edin.

### Uyarı:

Hassas montajın montajı sırasında tıpa (F) çıkartılmalıdır.

### Boru sistemini kurulumdan önce ve sonra su ile

**temizleyin** (EN 806'ya dikkat edin), bkz. şekil [7] ve [8].

1. Kapağı (D) alın, bkz. şekil [7].
2. Soğuk ve sıcak su girişini kapatın.
3. Kör tapayı (G) sökün.
4. Geri emmeyi engelleyen çek valfi (H) kapatın ve süzgeci (I) çıkartın.
5. Durulama tapasını (J) geri emmeyi engelleyen çek valfin serbest olan yuvasına vidalayın, bkz. şekil [8].
6. Soğuk ve sıcak su girişini açın, boruları durulayın.
7. Soğuk ve sıcak su girişini kapatın, durulama tapasını (J) çıkartın.
8. Süzgeci (I) ve geri emmeyi engelleyen çek valfi (H) kapatın yerleştirin, bkz. şekil [7].
9. Kör tapayı (G) takın.
10. Soğuk ve sıcak su vanasını açın.

**Taşıyıcı malzeme için dolgu malzemesini monte edin**, bkz. şekil [9] ve [10].

1. Dolgu malzemesini ve yapışkanı sürün, bkz. şekil [9].
2. Taşıyıcı malzemenin (K1) orta kısmını (K) çubuklara (K2) ayırın.
3. Taşıyıcı malzeme (K) montaj şablonunun üzerine itin.
4. Tekrar dolgu malzemesini ve yapışkanı sürün, bkz. şekil [10].

**Duvarın sıva işlerini bitirin ve fayansları döşeyin**, bkz. şekil [11].

Montaj şablonunu tesisatı tamamen kurmadan **kısaltmayın**.

**Yedek parçalar**, bkz. katlanır sayfa I (\* = özel aksesuar).

**SK**

## Oblasť použitia

Prevádzka je možná s:

- tlakovými zásobníkmi
  - tepelne/hydraulicky riadenými prietokovými ohrievačmi
- Prevádzka s beztlakovými zásobníkmi (otvorenými ohrievačmi vody) **nie je možná!**

### Použitie pre:

- vaňovú inštaláciu/sprchovú inštaláciu/centrálnu inštaláciu
- Všetky termostaty sú z výroby nastavené pri obojstrannom hydraulickom tlaku 3 bary.

V prípade montáže ako centrálneho termostatu je možné na odborných miestach inštalovať zmiešavacie batérie. V tomto prípade dodáva termostatová batéria temperovanú vodu, ku ktorej je možné primiešavať studenú vodu.

Prídavný uzatvárací ventil je potrebný len v prípade, ak sú do voľných výstupov pripojené ďalšie miesta odberu.

## Technické údaje

- Hydraulický tlak
- Minimálny hydraulický tlak bez prídavných hydraulických odporov 0,5 baru
- Minimálny hydraulický tlak s prídavnými hydraulickými odpormi 1 bar
- Doporučená 1 - 5 barov
- Prevádzkový tlak max. 10 barov
- Skúšobný tlak 16 barov

Pri statických tlakoch vyšších než 5 barov sa musí namontovať redukčný ventil.

Je potrebné zabrániť vyšším tlakovým rozdielom medzi prípojkou studenej a teplej vody!

- Prietok pri hydraulickom tlaku 3 bary (pri súčasnom použití všetkých výstupov) cca 53 l/min

### Zohľadnite pri inštalácii odtoku!

- Minimálny prietok 5 l/min
- Teplota
- Na vstupe teplej vody max. 70 °C
- Za účelom úspory energie sa odporúča 60 °C
- Je možná termická dezinfekcia
- Bezpečnostná záležitosť 38 °C
- Teplota teplej vody je na zásobovacej prípojke vody min. o 2 °C vyššia ako teplota zmiešanej vody

## Pozor pri nebezpečenstve mrazu

Pri vyprázdňovaní vodovodného systému je potrebné termostaty vyprázdniť samostatne, pretože v prípojkách studenej a teplej vody sú namontované spätné klapky. Z termostatov je treba vyskrutkovať kompletne vložky termostatov a spätné klapky.

## Upozornenie:

Pri kombinácii batérií zapustených pod omietku so súpravami pre napúšťanie a prepád vody dbajte na nasledujúce:

- Podľa normy EN1717 je pre montáž predpísané schválené bezpečnostné zariadenie. Toto je možné objednať ako zvláštne príslušenstvo (pozri náhradné diely, skladacia strana I, obj. č.: 29 007).
- Bezpečnostné zariadenie sa musí namontovať nad okraj vane!

## Inštalácia

**Montáž**, pozri skladáciu stranu II, obr. [1].

Dodržiňte pritom kótované rozmery na skladacej strane I. Pre rôzne alternatívy montáže, pozri príslušné upevňovacie otvory na obr. [1].

Pri inštalácii zariadenia GROHE Custom Shower Systems sa musí vo výške značky, pozri detail (B1), vyznačiť referenčná línia pre ďalšie inštalčné boxy.

Vyrobte otvory pre termostaty a výrezy pre potrubia.

### Montáž termostatu použitím montážnej šablóny,

pozri obr. [2] a [3].

- Dokončený povrch steny sa musí nachádzať v rozsahu (A) montážnej šablóny.
- Prípojka teplej vody musí byť vľavo, prípojka studenej vody vpravo.

**Nastavenie polohy termostatu**, pozri obr. [1].

Na vacky (B) montážnej šablóny priložte vodováhu.

**Pripojenie potrubia**, pozri obr. [2] a [3].

- Pri montáži ako vaňovej batérie sa musí výstup, ktorý zostane voľný (dole), utesniť priloženou zátkou (C), pozri obr. [2].
- Pri montáži ako sprchovej batérie, sa musia priložené zátky (C) zaskrutkovať za účelom utesnenia do voľných výstupov (hore a dole), pozri obr. [2].
- Pri montáži ako centrálnej batérie, sa musia priložené zátky (C) zaskrutkovať za účelom utesnenia do voľných výstupov (hore a dole), pozri obr. [3].

Do spodného výstupu sa musí vždy namontovať prídavný uzatvárací ventil.

**Spoje potrubia sa nesmú spájať letovaním**, v opačnom prípade sa môžu poškodiť zamontované spätné klapky.

**Otvorte prívod studenej a teplej vody a skontrolujte tesnosť spojov armatúry.**

## Rapido T v kombinácii s vaňovou armatúrou a súpravou pre prepád vody, pozri obr. [4] až [6].

Počas inštalácie vaňovej armatúry a súpravy pre prepád vody uzatvorte prívod vody pomocou priloženej zátky (F):

1. Vyberte kryt (D), pozri obr. [4].
2. Vyskrutkujte uzatváraciu zátku (E).
3. Do výstupu pre vaňovú armatúru pre plnenie a prepád vody vložte zátku (F), pozri obr. [5].
4. Zaskrutkujte uzatváraciu zátku (E), pozri obr. [6].
5. Namontujte kryt (D).

### Upozornenie:

Pri montáži dielov konečnej inštalácie sa musí zátko (F) odstrániť.

## Potrubný systém pred a po inštalácii dôkladne

prepláchnite (dodržiňte normu EN 806), pozri obr. [7] a [8].

1. Vyberte kryt (D), pozri obr. [7].
2. Uzavrite prívod studenej a teplej vody.
3. Vyskrutkujte uzatváraciu skrutku (G).
4. Vytiahnite spätnú klapku (H) a sitko (I).
5. Do voľného otvoru v spätnej klapke naskrutkujte preplachovú zátku (J), pozri obr. [8].
6. Otvorte prívod studenej a teplej vody a prepláchnite potrubia.
7. Uzavrite prívod studenej a teplej vody a odstráňte preplachovacie zátky (J).
8. Vložte sitko (I) a spätnú klapku (H), pozri obr. [7].
9. Zaskrutkujte uzatváraciu skrutku (G).
10. Otvorte prívod studenej a teplej vody.

**Namontujte podkladový materiál pre tesniaci prostriedok**, pozri obr. [9] a [10].

1. Naneste tesniaci prostriedok alebo lepidlo, pozri obr. [9].
2. Stredný diel (K1) vytrhnite z prepážok (K2) podkladového materiálu (K).
3. Podkladový materiál (K) nasuňte cez montážnu šablónu.
4. Naneste ešte jednu vrstvu tesniaceho prostriedku alebo lepidla, pozri obr. [10].

**Načisto omietnutú stenu obložte obkladačkami**, pozri obr. [11].

Montážnu šablónu odstráňte až po kompletom dokončení inštalácie.

**Náhradne diely**, pozri skladáciu stranu I (\* = zvláštne príslušenstvo).

## Področje uporabe

Delovanje je možno z:

- Tlačnimi zbiralniki
- Termično krmiljenimi/Hidravličnimi pretočnimi grelniki

Uporaba z odprtimi zbiralniki (odprti grelniki vode) ni možna!

### Uporaba kot:

- Namestitev na kadi/Namestitev na prhi/Sredinska namestitev

Vsi termostati so tovarniško naravnani, pri obojestranskem pretočnem tlaku, na 3 bare.

Pri montaži centralnega termostata se na odzemnih mestih lahko vgradi mešalna baterija. V tem primeru baterija termostata dovaja na temperaturo ogrevano vodo in lahko se ji primeša hladna voda.

Dodatna zapora je nujna le tedaj, če se preko prostih odtokov doda dodatne priključke.

## Tehnični podatki

- Pretočni tlak
- Najnižji pretočni tlak brez priključenih uporov 0,5 bar
- Najnižji pretočni tlak s priključenimi upori 1 bar
- Priporočen 1 - 5 bar
- Delovni tlak maks. 10 bar
- Preskusni tlak 16 bar

Kjer tlak v mirovanju presega 5 bar, je potrebno vgraditi reducirni ventil.

Preprečite večje razlike v tlaku med priključkom hladne in tople vode!

- Pretok pri pretočnem tlaku 3 bar (pri istočasni uporabi vseh odtokov) ca. 53 l/min

### Upoštevajte pri napeljavi odtokov!

- Najmanjši pretok 5 l/min
- Temperatura:
  - Dotok tople vode maks. 70 °C
  - Za prihranek energije se priporoča: 60 °C
  - Mogoča je termična dezinfekcija
- Varnostna zapora 38 °C
- Temperatura tople vode na dovodnem priključku najmanj 2 °C višja od temperature mešane vode

### Pozor v primeru nevarnosti zmrzovanja

Pri izpraznitvi naprave morate termostate demontirati in popolnoma izprazniti, ker se v priključkih za hladno in toplo vodo nahajajo protipovratni ventili. Pri termostatu morate odvitvi vse njegove vstavke in protipovratne ventile.

### Opozorilo:

Pri kombinaciji podometnih baterij s polnjenjem kadi in prelivnih odtočnih garnitur upoštevajte sledeče:

- V skladu s EN1717 je predpisana odobrena varnostna naprava. V ta namen lahko uporabite posebno opremo (glej nadomestni deli, zložljiva stran I, št. artikla: 29 007).
- Varnostni mehanizem morate namestiti nad rob kopalne kadi!

## Napeljava

**Vgradnja**, glej zložljivo stran II sl. [1].

Glej risbo v merilu na zložljivi strani I.

Različne možnosti vgradnje, glej predvideno pritrtilno izvrtino na sl. [1].

Pri nameščanju sistema GROHE Custom Shower System morate na višini oznake, glejte podrobnost (B1), potegniti črto za nadaljnje doze za inštalacije.

Potrebno je napraviti luknje za termostate, kot tudi ure za cevovode.

**Vgradite termostat z vgradno šablono**, glej sl. [2] in [3].

- Obdelana površin stene se mora nahajati v območju (A) vgradne šablone.
- Priključek tople vode mora potekati levo, priključek hladne vode desno.

**Izravnajte termostat**, glej sl. [1].

Položite vodno tehtnico na odmične nastavke (B) na vgradni šablono.

**Priklopite cevovode**, glej sl. [2] in [3].

- Pri vgradnji kot baterija za kad, mora biti zatesnjen priloženi čep (C) v prostem odtoku (spodaj), glej sl. [2].
- Pri vgradnji kot baterija za prho, mora biti zatesnjeni priloženi čepi (C) v prostih odtokih (zgoraj in spodaj), glej sl. [2].
- Pri vgradnji kot baterija za prho, mora biti zatesnjeni priloženi čepi (C) v prostih odtokih (zgoraj in spodaj), glej sl. [3].

Spodnji odtoka zahteva vedno dodatni zaporni organ.

**Ne smete izvesti povezave z lotanje**, kajti v tem primeru lahko pride do okvare proti-povratnega ventila.

**Odprite dotok hladne in tople vode ter preverite tesnenje armaturnih priključkov!**

**Rapido T v kombinaciji z garnituro za polnjenje kadi in pretočno garnituro**, glej sl. [4] do [6].

Vodo do garniture za polnjenj kadi in pretočne garniture zaprite s priloženimi čepi (F):

1. Odstranite pokrov (D), glej sl. [4]
2. Odvijte zaporni čep (E) .
3. Čepe (F) vstavite v odtok v garnituro za polnjenje kadi in pretočno garnituro, glej sl. [5].
4. Privijte zapiralne čepe (E), glej sl. [6].
5. Montirajte pokrov (D).

### Opozorilo:

Pri fini montaži je potrebno odstranite čepe (F).

**Temeljito očistite sistem cevi pred in po instalaciji**

(upoštevajte standard EN 806), glej sl. [7] in [8].

1. Odstranite pokrov (D), glej sl. [7]
2. Zaprite dotok hladne in tople vode.
3. Odvijte zaklopni vijak (G) .
4. Odstranite proti-povratni ventil (H) in mrežico (I).
5. Zatič (J) privijte v prosto ležišče protipovratnega ventila, glej sl. [8].
6. Odprite dotok hladne in tople vode in temeljito izperite cevovode.
7. Zaprite dotok hladne in tople vode in odstranite čepe (J).
8. Vstavite mrežico (I) in proti-povratni ventil (H), glej sl. [7].
9. Privijte zaklopni vijak (G) .
10. Odprite dotok hladne in tople vode.

**Montirajte nosilni material za tesnilo**, glej sl. [9] in [10].

1. Nanesite tesnilo ali lepilo, glej sl. [9].
2. Srednji del (K1) nosilnega materiala (K) potisnite na mostiček (K2).
3. Nosilni material (K) potisnite preko vgradne šablone.
4. Ponovno nanesite tesnilo ali lepilo, glej sl. [10].

**Obdelajte steno in obložite s ploščicami**, glej sl. [11].

Vgradne šablone **ne smete** odstraniti, dokler vgradnja ni končana.

**Nadomestni deli**, glej zložljivo stran I (\* = posebna oprema).

## Područje primjene

Može se koristiti s:

- tlačnim spremnicima
- toplinski upravljanim protočnim grijačima vode
- hidraulički upravljanim protočnim grijačima vode

Upotreba s bestlačnim spremnicima (otvorenim grijačima vode) **nije** moguća!

### Primjena kao:

- instalacija na kadu
- instalacija na tuš
- centralna instalacija

Svi termostati tvornički su podešeni na obostrani hidraulički tlak od 3 bar.

Kod montaže se kao glavni termostat mogu na mjestima uzimanja vode ugraditi baterije za miješanje. U tome će slučaju termostatska baterija opskrbljivati temperiranu vodu, a može se umiješati i hladna voda.

Dodatni zaporni član potreban je samo ako je preko slobodnog ispusta priključeno dodatno izljevno mjesto.

## Tehnički podaci

- Hidraulički tlak
- Minimalni hidraulički tlak bez pridodanih otpornika 0,5 bar
- Minimalni hidraulički tlak s pridodanim otpornicima 1 bar
- Preporučuje se 1 - 5 bar
- Pogonski tlak max. 10 bar
- Ispitni tlak 16 bar

Ako tlak mirovanja premašuje 5 bar, tada je potrebno ugraditi reduktor tlaka.

Potrebno je izbjegavati veće razlike u tlakovima između priključaka za hladnu i toplu vodu!

- Protok pri hidrauličkom tlaku od 3 bar (ako se istodobno kosite svi izlazi) oko 53 l/min

### Pripazite kod ugradnje odvoda!

- Minimalni protok 5 l/min
- Temperatura
- Dovod tople vode maks. 70 °C
- Zbog uštede energije preporuča se: 60 °C
- Moguća termička dezinfekcija
- Sigurnosni zapor 38 °C
- Temperatura tople vode na opskrbnom priključku min. 2 °C veća od temperature miješane vode

## Sprečavanje šteta od smrzavanja

Prilikom pražnjenja kućnog uređaja termostati se moraju posebno isprazniti, jer se u dovodu hladne i tople vode nalaze protupovratni ventili. Kod termostata je potrebno odvit čitave termostatske uloške i protupovratne ventile.

### Napomena:

- Kod kombinacije s podžbuknom baterijom s garniturom za punjenje kade i prelivnom garniturom pripazite na sljedeće:
- Prema EN1717 propisana je ugradnja sigurnosne naprave. U tu svrhu može se koristiti poseban pribor (vidi Zamjenski dijelovi na preklopnoj stranici I, kataloški broj: 29 007).
  - Sigurnosna naprava mora se montirati preko ruba kade!

## Ugradnja

**Ugradnja**, pogledajte preklopnu stranicu II, sl. [1].

Pridržavajte se dimenzijskih crteža na preklopnoj stranici I. Različite mogućnosti ugradnje, pogledajte predviđene otvore za pričvršćenje na sl. [1].

Prilikom ugradnje sustava GROHE Custom Shower potrebno je na visinu oznake, vidi detalj (B1), povući orijentacijsku crtu za daljnje instalacijske kutije.

Izbušite otvore za termostate i proreze za cijevne vodove.

**Ugradite termostat uz pomoć šablone za ugrađivanje**, pogledajte sl. [2] i [3].

- Gotova površina zida mora ležati u području (A) šablone za ugrađivanje.

- Priključak tople vode mora biti lijevo, a hladne vode desno.

**Poravnajte termostat**, pogledajte sl. [1].

U tu svrhu postavite libelu na grebene (B) šablone za ugrađivanje.

**Priključite cjevovode**, pogledajte sl. [2] i [3].

- Kod ugradnje kao baterije kade potrebno je priloženi čep (C) zabrtviti u slobodan izlaz (dolje), pogledajte sl. [2].
- Kod ugradnje kao baterije tuša potrebno je priložene čepove (C) zabrtviti u slobodne izlaze (gore i dolje), pogledajte sl. [2].
- Kod ugradnje kao centralne baterije potrebno je priložene čepove (C) zabrtviti u slobodne izlaze (gore), pogledajte sl. [3].

Donji izlaz obavezno zahtijeva dodatni zaporni član.

**Spajanje se ne smije izvršiti lemljenjem**, jer bi se time mogao oštetiti ugrađeni protupovratni ventil.

**Otvorite dovod hladne i tople vode, te ispitajte zabrtvljenost priključaka armature.**

**Rapido T u kombinaciji s garniturom za punjenje kade i prelivne garniture**, pogledajte sl. [4] do [6].

Voda do garniture za punjenje kade i prelivne garniture tijekom ugradnje zatvorite priloženim čepom (F):

1. Skinite poklopac (D), pogledajte sl. [4].
2. Odvijte zaporni čep (E).
3. Postavite čep (F) u izlaz za garnituru za punjenje kade i prelivnu garnituru, pogledajte sl. [5].
4. Uvijte zaporni čep (E), pogledajte sl. [6].
5. Montirajte poklopac (D).

### Napomena:

Kod montaže finih instalacija potrebno je izvaditi čep (F).

**Sustav cijevi prije i nakon instalacije temeljito isprati**

(uzeti u obzir EN 806), pogledajte sl. [7] i [8].

1. Skinite poklopac (D), pogledajte sliku [7].
2. Zatvorite dovod hladne i tople vode.
3. Odvijte zaporni vijak (G).
4. Izvadite protupovratni ventil (H) i sito (I).
5. Uvijte čep za ispiranje (J) u slobodno mjesto protupovratnog ventila, pogledajte sl. [8].
6. Otvorite dovod hladne i tople vode te isperite cjevovode.
7. Zatvorite dovod hladne i tople vode i izvadite čep za ispiranje (J).
8. Ugradite sito (I) i protupovratni ventil (H), pogledajte sl. [7].
9. Uvijte zaporni vijak (G).
10. Otvorite dovod hladne i tople vode.

**Montirajte nosivi materijal sredstva za brtvljenje**, pogledajte sl. [9] i [10].

1. Nanesite sredstvo za brtvljenje ili ljepilo, pogledajte sl. [9].
2. Srednji dio (K1) nosivog materijala (K) odvojite na nosaču (K2).
3. Nosivi materijal (K) navucite preko šablone za ugrađivanje.
4. Još jednom nanesite sredstvo za brtvljenje ili ljepilo, pogledajte sl. [10].

**Ožbukajte zid i postavite pločice**, pogledajte sl. [11].

Šablona za ugrađivanje **ne smije** se skraćivati prije dovršetka ugradnje.

**Zamjenski dijelovi**, pogledajte preklopnu stranicu I (\* = poseban pribor).

**Приложение**

Възможна е експлоатацията с:

- Хидроакумулатори
- Проточни водонагреватели с термично/хидравлично управление

Експлоатацията с безнапорни резервоари (отворени водонагреватели) **не е** възможна!

**За вграждане към:**

- арматура за вана/за душ/централен термостат

Всички термостати са настроени в завода при налягане на потока на топлата и студената вода от 3 бара.

При монтаж като централен термостат към изхода на смесената вода могат да се свържат смесителни батерии. В този случай термостатната батерия снабдява със смесена вода, като допълнително може да се примеси студена вода. Необходим е допълнителен спирателен вентил само ако към свободните изходи се свържат допълнителни душеве.

**Технически данни**

- Налягане на потока
- Минимално налягане на потока без допълнително включени наставки 0,5 бара
- Минимално налягане на потока с допълнително включени наставки 1 бар
- Препоръчва се 1 - 5 бара
- Работно налягане макс. 10 бара
- Изпитвателно налягане 16 бара

При постоянно налягане над 5 бара трябва да се вгради редуктор на налягането. Да се избягват големи разлики в налягането между водопроводите за студената и топлата вода!

- Разход при 3 бара налягане на потока (при едновременно използване на всички изходи) около 53 л/мин.

**Внимание при инсталацията на сифона!**

- Минимален разход/ дебит 5 л/мин.
- Температура:
  - На топлата вода при входа макс. 70 °C
  - Препоръчва се за икономия на енергия 60 °C
- Възможна е термична дезинфекция
- Предпазен ограничител 38 °C
- Температурата на топлата вода при захранващата връзка трябва да е мин. 2 °C по-висока от температурата на желаната смесена вода

**Внимание при опасност от замръзване**

При източване на водопроводите в сградата, самите термостати също трябва да се изпразнят, тъй като при връзките за студената и топлата вода имат интегрирани еднопосочни обратни клапани. При термостатите трябва да се отвинтят и извадят съответните термостатни наставки и еднопосочните обратни клапани.

**Указание:**

При батерии за вграждане в комбинация с многофункционален преливник за пълнене и изпразване на ваната съблюдавайте следното:

- Да се спазват правилата за безопасност на труда според EN1717. За тази цел могат да се използват специалните части (виж Резервни части страница I, Кат. №: 29 007).
- Устройството за безопасност трябва да бъде монтирано над ръба на ваната!

**Монтаж**

**Вграждане**, виж страница II, фиг. [1].

Съблюдавайте чертежа с размерите на страница I.

Различни възможности за вграждане, виж предвидените за тази цел крепежни дупки на фиг. [1].

При инсталацията на системата GROHE Custom Shower, на височината на маркировката, виж детайлна фиг. (B1), трябва да се начертае ориентираща линия за по-нататъшен монтаж на инсталационни кутии.

Пробийте дупки за термостатите както и процепа за тръбопроводите.

**Вграждане на монтажния шаблон**, виж фиг. [2] и [3].

- Готовата стена трябва да е в сектора (A) на монтажния шаблон.
- Изводът за топлата вода трябва да е отляво, за студената – отдясно.

**Настройка на термостата**, виж фиг. [1].

Поставете нивела върху опората (B) на монтажния шаблон.

**Свързване на тръбопроводите**, виж фиг. [2] и [3].

- При вграждане към арматура за вана приложената тапа (C) трябва така да се монтира, че да уплътни останалия свободен изход (отдолу), виж фиг. [2].
- При вграждане към арматура за душ приложените тапи (C) трябва така да се монтират, че да уплътнят останалите свободни изходи (отгоре и отдолу), виж фиг. [2].
- При вграждане към централен термостат приложените тапи (C) трябва така да се монтират, че да уплътнят останалите свободни изходи (отгоре), виж фиг. [3].

При долния изход трябва допълнително да се монтира спирателен вентил.

**Не трябва да се запоява**, тъй като по този начин вградените еднопосочни обратни клапани могат да се повредят.

**Пуснете студената и топлата вода и проверете връзките на арматурата за теч.**

**Rapido T в комбинация с многофункционален преливник за пълнене и изпразване на вана**,

виж фиг. [4] до [6].

По време на монтажа прекъснете потока на вода към многофункционалния преливник за пълнене и изпразване на ваната посредством приложената тапа (F).

1. Свалете капака (D), виж фиг. [4].
2. Отвинтете запушалката (E).
3. Затопете с тапата (F) изхода на арматурата към многофункционалния преливник за пълнене и изпразване на ваната, виж фиг. [5].
4. Завинтете запушалката (E), виж фиг. [6].
5. Монтирайте капака (D).

**Указание:** При монтажа на външните декоративни части тапата (F) трябва да се сваля.

**Водопроводната система преди и след монтаж да се промие основно** (придържайте се към EN 806), виж фиг. [7] и [8].

1. Свалете капака (D), виж фиг. [7].
2. Прекъснете подаването на студена и топла вода.
3. Отвинтете тапата на винт (G).
4. Извадете еднопосочните обратни клапани (H) и цедката (I).
5. Завинтете промивните тапи (J) в свободните гнезда за еднопосочните обратни клапани, виж фиг. [8].
6. Пуснете студената и топлата вода и промийте тръбопроводите.
7. Прекъснете подаването на студената и топлата вода и свалете промивните тапи (J).
8. Поставете цедката (I) и еднопосочните обратни клапани (H), виж фиг. [7].
9. Завинтете тапата на винт (G).
10. Пуснете подаването на студена и топла вода.

**Монтаж на уплътнителния елемент**, виж фиг. [9] и [10].

1. Нанесете уплътнителен материал или лепило, виж фиг. [9].
2. Отстранете средната част (K1) на уплътнителния елемент (K) по маркировката (K2).
3. Поставете уплътнителния елемент (K) върху монтажния шаблон.
4. Нанесете отново уплътнителен материал или лепило, виж фиг. [10].

**Измажете стената и сложете плочки**, виж фиг. [11].

Монтажният шаблон **не трябва** да се изрязва преди монтажа на външните части на арматурата.

**Резервни части**, виж страница I (\* = Специални части).



**EST**

## Kasutusala

Võib kasutada

- ühendatuna survestatud soojussalvestitega
- termiliselt/hüdrauliliselt reguleeritud läbivooluboileritega

**Ei ole** võimalik kasutada koos surveta boileriga (lahtise veekuumutiga)!

### Kasutada:

- vannide paigaldamiseks/duššide paigaldamiseks/keskne paigaldus

Tehase algseadena on kõik termostaadid reguleeritud mõlemapoolse 3-baarise veesurve baasil.

Kui seda mudelit kasutatakse tsentraaltermostaadina, võib veevõtupunktidesse paigaldada standardsegistid. Sellisel juhul annab termostaatsegisti parajalt sooja vett, millele saab külma vett juurde segada.

Täiendav tõkestusmehhanism on vaja paigaldada üksnes siis, kui vabaksjäävate väljalasete külge on ühendatud teisi veevõtupunkte.

## Tehnilised andmed

- Veesurve
- Minimaalne veesurve ilma voolutakistusteta: 0,5 baari
- Minimaalne veesurve koos lülitatava veevoolutakistusega: 1 baari
- Soovituslik: 1–5 baari
- Maksimaalne surve töörežiimis: 10 baari
- Testimissurve: 16 baari

Kui segisti staatiline surve on üle 5 baari, tuleb paigaldada survealandaja.

Vältige suuri surveerinevusi külma- ja kuumaveeühenduse vahel!

- Läbivool 3-baarise voolusurve korral (kõikide väljalasete samaaegse kasutamise korral): u 53 l/min

### Jälgige äravoolu paigaldamisel!

- Minimaalne läbivool: 5 l/min
- Temperatuur:
  - Sooja vee sissevool: maksimaalselt 70 °C
  - Soovituslik temperatuur energiasäästuks: 60 °C
- Võimalik on termiline desinfektsioon
- Tõkesti: 38 °C
- Kuuma vee temperatuur peab ühenduskohas olema vähemalt 2 °C kõrgem kui seguvee temperatuur.

### Ettevaatust külmumisohu korral

Maja veevärgi tühjendamisel tuleb termostaadid tühjendada eraldi, sest külma- ja kuumaveeühendustes on tagasivooluklapid. Termostaatidel tuleb välja kruvida kompleksed termoelementide plokid ja tagasivooluklapid.

### Märkus

Arvestage järgnevat, kui kombineerite peitsegistit vanni täitmise- ja ülevoolugarnituuriga:

- EN1717 järgi läheb tarvis kinnitatud ohutusseadet. Selleks võib kasutada eriosasid (vt „Tagavaraosad”, voldiku lehekülge I, tellimisnumber: 29 007).
- Turvaseadis tuleb paigaldada vanniääre kohale!

## Paigaldamine

**Paigaldamine**, vt voldiku lehekülge II joonist [1].

Järgige tehnilist joonist voldikus lk I.

Erinevad paigaldusvõimalused, vt kinnitusaugud joonisel [1].

GROHE Custom Shower System'i paigaldamisel tuleb tõmmata märgistuse kõrgusele, vt detaili (B1), abijoon teiste paigalduskarpide jaoks.

Puurige augud termostaatidele ja tehke avad veetoru jaoks.

### Paigaldage termostaat paigaldusšablooniga,

vt jooniseid [2] ja [3].

- Valmis seinapind (A) peab jääma paigaldusšablooni vahemikku.
- Soojaveeühendus peab olema vasakul, külmaveeühendus paremal.

**Eemaldage termostaat**, vt joonist [1].

Asetage paigaldusšablooni (B) nukkidele vesilood.

**Ühendage torustik**, vt jooniseid [2] ja [3].

- Vannisegistina paigaldamisel tuleb kaasasolev kork (C), vabaksjäävasse väljalaskesse (all) tihendada, vt joonist [2].
- Dušisegistina paigaldamisel tuleb kaasasolevad korgid (C), vabaksjäävatesse väljalasetsesse (üleval ja all) tihendada, vt joonist [2].
- Kesksegistina paigaldamisel tuleb kaasasolevad korgid (C), vabaksjäävatesse väljalasetsesse (üleval) tihendada, vt joonist [3].

Alumine väljund vajab alati täiendavad sulgemiskraani.

**Jooteühenduse tegemine on keelatud**, kuna sellega võidakse kahjustada sisseehitatud tagasilöögiklappe.

**Avage külma ja kuuma vee juurdevool ja veenduge, et segisti ühenduskohad ei leki.**

### Rapido T koos vanni täitmise- ja ülevoolugarnituuriga,

vt jooniseid [4] kuni [6].

Sulgege veevool vanni täitmise ja ülevoolugarnituuri, sellal kui paigaldate kaasasolevaid korke (F):

1. Eemaldage kaas (D), vt joonist [4].
2. Keerake tihenduskorgid välja (E).
3. Keerake kork (F) vanni täitmise ja ülevoolugarnituuri väljalaskesse, vt joonist [5].
4. Keerake tihenduskork (E) sisse, vt joonist [6].
5. Monteerige kaas (D).

### NB!

Peensegistite monteerimisel tuleb kork (F) eemaldada.

### Loputage torudesüsteemi põhjalikult enne ja pärast paigaldamist (vastavalt EN 806), vt jooniseid [7] ja [8].

1. Eemaldage kaas (D), vt joonist [7].
2. Sulgege külma ja kuuma vee juurdevool.
3. Keerake välja kruvi (G).
4. Eemaldage tagasilöögiklapp (H) ja sõel (I).
5. Keerake loputuskork (J) tagasivooluklapi vabasse pessa, vt joonist [8].
6. Avage külma ja kuuma vee juurdevool ja teostage torustiku montaažijärgne pesu.
7. Sulgege külma ja kuuma vee juurdevool ning eemaldage loputuskork (J).
8. Paigaldage filter (I) ja tagasilöögiklapp (H), vt joonist [7].
9. Keerake sisse kruvi (G).
10. Avage külma ja kuuma vee juurdevool.

### Paigaldage tihendusvahendit kandev materjal,

vt jooniseid [9] ja [10].

1. Kandke tihendusvahend või liim peale, vt joonist [9].
2. Eraldage kandva materjali (K) keskosa (K1) alusraamidest (K2).
3. Lükake kandev materjal (K) üle paigaldusšablooni.
4. Kandke veel kord tihendusvahend või liim peale, vt joonist [10].

**Krohvige sein ja plaatige**, vt joonist [11].

**Ärge** lühendage paigaldusšablooni enne segisti lõplikku paigaldamist.

**Tagavaraosad**, vt voldiku lk I (\* = Eriosad).

## Lietošanas joma

Ekspluatācija iespējama ar:

- hidroakumulatoriem;
- termiski/hidrauliski regulējamiem caurteces ūdens sildītājiem.

Lietošana ar zemspiediena ūdens uzkrājējiem (atklātajiem ūdens sildītājiem) **nav** iespējama!

### Lietojot kā:

- vannas montāžu/dušas montāžu/centrālo montāžu.

Visi termostati rūpnīcā ir noregulēti ar abpusēju 3 bar hidraulisko spiedienu.

Montāžas laikā pie izņemšanas vietām kā centrālo termostatu var instalēt ūdens maisītājus. Šajā gadījumā termostata baterijas piegādā vienmērīgas temperatūras ūdeni, un var piejaukt arī auksto ūdeni.

Papildus slēdzēj mehānisms ir nepieciešams tikai tad, ja pie apakšējā atzara brīvajām vietām tiek pieslēgtas citas ūdens ņemšanas vietas.

## Tehniskie dati

- Hidrauliskais spiediens
- Mazākais hidrauliskais spiediens bez pieslēgtām pretestībām 0,5 bar
- Mazākais hidrauliskais spiediens ar papildu pieslēgtām pretestībām 1 bar
- Ieteicams no 1 līdz 5 bar
- Maksimālais darba spiediens 10 bar
- Pārbaudes spiediens 16 bar

Ja spiediens miera stāvoklī pārsniedz 5 bar, iemontējiet reduktoru.

Jāizvairās no lielas spiediena starpības siltā un aukstā ūdens pieslēgumos!

- Pie 3 bāru hidrauliskā spiediena ūdens plūsma ir (vienlaicīgi lietojot visas izplūdes) aptuveni 53 l/min

### Montējot noplūdi ievērojiet!

- Minimālā caurtece 5 l/min
- Temperatūra:
  - Karstā ūdens ieplūdes vieta maksimāli 70 °C
  - Enerģijas taupīšanai ieteicams 60 °C
  - Iespējama termiskā dezinfekcija
- Drošības bloķēšana 38 °C
- Siltā ūdens temperatūra apgādes izplūdes armatūrā vismaz 2 °C augstāka nekā jauktā ūdens temperatūra

## Aizsardzība pret aizsaļšanu

Iztukšojot mājas iekārtu, termostati jāiztukšo atsevišķi, jo aukstā un siltā ūdens pieslēgumā atrodas atpakaļplūsmas aizturi. Termostatiem pilnībā ir jāizskrūvē termostata ieliktņi un atpakaļplūsmas aizturi.

## Norāde

Kombinācijai zemapmetuma dušas maisītājs ar vannas uzpildes un pārplūdes atverēm ievērojiet turpmāk minēto:

- Saskaņā ar EN1717 ir nepieciešama apstiprināta drošības iekārta. Šeit iespējams izmantot papildaprīkojumu (skatiet Rezerves daļas, I. atvērums, pasūt. nr.: 29 007).
- Drošības iekārta ir jāuzstāda virs vannas malas!

## Uzstādīšana

**Iebūve** skatiet II atvērumu, [1.] attēlu.

Ievērojiet I atvērumā attēlotā rasējuma izmērus.

Dažādas ievietošanas iespējas, skatiet paredzētos stiprinājuma caurumus [1.] attēlā.

Uzstādot „GROHE” pielāgoto dušas sistēmu, marķējuma augstumā ir jānovelk izvietojuma līnija citām uzstādīšanas kārbām; skatiet detaļu (B1).

Sagatavojiet caurumus termostatiem un spraugas cauruļvadiem.

**Ievietojiet termostatu ar iebūves šablonu**, skatiet [2.] un [3.] attēlu.

- Gatavās sienas virsmai jābūt iebūves šablona daļā (A).
- Silto ūdeni nepieciešams pieslēgt pa kreisi, auksto ūdeni – pa labi.

**Ievietot termostatu**, skatiet [1.] attēlu.

Uz iebūves šablona izciļņiem (B) uzlieciet līmeņrādi.

**Cauruļvadu pievienošana**, skatiet [2.] un [3.] attēlu.

- Ievietojot kā vannas krānu, papildu pievienotais aizbāznis (C) cieši jānostiprina brīvajā atzarojumā (apakšā), skatiet [2.] attēlu.
- Ievietojot kā dušas krānu, papildu pievienotie aizbāžņi (C) cieši jānostiprina brīvajos atzarojumos (augšā un apakšā), skatiet [2.] attēlu.
- Ievietojot kā centrālo krānu, papildu pievienotie aizbāžņi (C) cieši jānostiprina brīvajos atzarojumos (augšā), skatiet [3.] attēlu.

Apakšējai izplūdei vienmēr nepieciešama papildu noslēgvienība.

**Lodēto savienojumu nav iespējams izveidot**, jo tas var sabojāt ievietotos atpakaļplūsmas aizturus.

**Atveriet aukstā un siltā ūdens piegādi un pārbaudiet ūdens maisītāja pieslēgumu blīvumu.**

**Rapido T kombinācija ar vannas uzpildes un pārplūdes atverēm**, skatiet [4.] līdz [6.] attēlu.

Vannas ūdens uzpildes un pārplūdes atverēs uzstādīšanas laikā ievietojiet pievienotos aizbāžņus (F):

1. Noņemiet vāciņu (D), skatiet [4.] attēlu.
2. Izskrūvējiet nosegskrūvi (E).
3. Vannas uzpildes un pārplūdes atveru nopūdē ievietojiet aizbāžņi (F), skatiet [5.] attēlu.
4. Ieskrūvējiet noslēgaizbāžņi (E) skatiet [6.] attēlu.
5. Uzlieciet vāciņu (D).

## Norāde

Aparatūras montāžas laikā aizbāznis (F) jāizņem.

**Rūpīgi izskalojiet cauruļvadu sistēmu pirms un pēc instalācijas** (ievērojiet EN 806), skatiet [7.] un [8.] attēlu.

1. Noņemiet vāciņu (D), skatiet [7.] attēlu.
2. Noslēdziet aukstā un siltā ūdens padevi.
3. Izskrūvējiet nosegskrūvi (G).
4. Atvienojiet atpakaļplūsmas aizturi (H) un izņemiet sietu (I).
5. Skalošanas aizbāžņi (J) ieskrūvējiet atpakaļplūsmas aiztura brīvajā vietā, skatiet [8.] attēlu
6. Atveriet aukstā un siltā ūdens padevi un labi izskalojiet cauruļvadus.
7. Noslēdziet siltā un aukstā ūdens padevi un izņemiet skalošanas aizbāžņi (J).
8. Ievietojiet sietu (I) un atpakaļplūsmas aizturi (H), skatiet [7.] attēlu.
9. Ieskrūvējiet nosegskrūvi (G).
10. Atveriet aukstā un siltā ūdens padevi.

**Blīvēšanas līdzekļa nesējmateriāla montāža**, skatiet [9.] un [10.] attēlu.

1. Blīvēšanas līdzekļa vai līmes uzklāšana, skatiet [9.] attēlu.
2. Nesējmateriāla (K) vidējo daļu (K1) atdaliet no paliktņa (K2).
3. Pārvelciet nesējmateriālu (K) pāri iebūves šablonam.
4. Vēlreiz uzklājiet blīvēšanas līdzeki vai līmi, skatiet [10.] attēlu.

**Pabeidziet sienas apmešanu un noklājiet ar flīzēm**, skatiet [11.] attēlu.

Iebūves šablonu **nesaīsiniet** pirms gatavās uzstādīšanas.

**Rezerves daļas**, skatiet I atvērumu (\* = Papildaprīkojums).

## Naudojimo sritis

Galima naudoti su:

- slėginiais vandens kaupikliais,
- termiškai/hidrauliniu būdu reguliuojamais tekančio vandens šildytuvais,

**Negalima** naudoti su beslėgiais vandens kaupikliais (atvirais vandens šildytuvais)!

### Skirta naudoti:

- voniose/dušuose/pagrindinės įrangos montavimas.

Gamykloje visi termostatai nustatomi 3 barų vandens slėgiui iš abiejų pusių.

Jei šis modelis naudojamas kaip pagrindinis termostatas, prie vandens tiekimo vietų galima prijungti maišytuvus. Tokiu atveju termostatinis maišytuvas tiekia karštą vandenį, kurį galima maišyti su šaltu vandeniu.

Papildomas uždarymo įtaisas reikalingas tik tuo atveju, jeigu prie apatinio išlaido jungiama daugiau išleidimo taškų.

## Techniniai duomenys

- Vandens slėgis
- Mažiausias vandens slėgis neprijungus ribotuvų: 0,5 bar
- Mažiausias vandens slėgis prijungus ribotuvus: 1 bar
- Rekomenduojama: 1–5 bar
- Maksimalus darbinis slėgis: 10 bar
- Bandomasis slėgis: 16 bar

Jei statinis slėgis didesnis nei 5 barai, reikia įmontuoti slėgio reduktorių.

Neleiskite susidaryti dideliame šalto ir karšto vandens slėgių skirtumui!

- Vandens prataka esant 3 barų vandens slėgiui (vienu metu naudojant visus išlaidus): apie 53 l/min.

### Įrengdami nutekėjimą atkreipkite dėmesį į šiuos dalykus!

- Mažiausias debitas: 5 l/min.
- Temperatūra
- Karšto vandens temperatūra: maks. 70 °C
- Rekomenduojama temperatūra taupant energiją: 60 °C
- Galima atlikti terminę dezinfekciją
- Apsauginis temperatūros ribotuvus: 38 °C
- Karšto vandens temperatūra mažiausiai 2 °C aukštesnė už maišyto vandens temperatūrą

## Apsauga nuo užšalimo

Jeigu vanduo išleidžiamas iš namo vandentiekio, reikia papildomai išleisti vandenį ir iš termostatų, nes šalto ir karšto vandens jungtyse įmontuoti atgaliniai vožtuvai. Iš termostatų išsukite visus termoelementų blokus ir atgalinius vožtuvus.

## Pastaba

Naudojant kartu su potinkiniais maišytuvais ir vonios pripildymo bei nutekėjimo įranga, reikia laikytis šių nurodymų:

- Remiantis EN1717 būtinas aprobuotas apsauginis įtaisas. Tam tikslui gali būti naudojami specialūs priedai (žr. „Atsarginės dalys“ I atlenkiamajame puslapyje, užsakymo Nr.: 29 007).
- Saugos įtaisas turi būti sumontuotas virš vonios krašto!

## Įrengimas

**Montavimas**, žr. II atlenkiamąjį puslapį, [1] pav.

Žr. brėžinį I atlenkiamajame puslapyje.

Galimos įvairios montavimo galimybės, žr. tvirtinimui numatytas skyles [1] pav.

Įrengiant „GROHE Custom Shower“ sistemą, žymos aukštyje (žr. (B1) pav.) reikia nubrėžti išlygiavimo liniją kitoms įrengimo dėžutėms.

Paruoškite skyles termostatams tvirtinti bei angas vamzdžiams tiesti.

## Termostato tvirtinimas su montavimo šablonu,

žr. [2] ir [3] pav.

- Montavimo atstumas iki sienos paviršiaus (A) turi atitikti montavimo šablono ribas.
- Prijungimas prie karšto vandens kairėje, o prie šalto – dešinėje pusėje.

**Nustatykite termostatą**, žr. [1] pav.

Išlyginkite maišytuvą gulsčiuku pagal montavimo šabloną (B).

**Prisukite vamzdžius**, žr. [2] ir [3] pav.

- Montuojant kaip vonios maišytuvą, komplekte esantis aklidangtis (C) turi būti įstatomas išlaide (apačioje), žr. [2] pav.
- Montuojant kaip dušo maišytuvą, komplekte esantis aklidangtis (C) turi būti įstatomas išlaiduose (apačioje arba viršuje), žr. [2] pav.
- Montuojant kaip pagrindinį maišytuvą, komplekte esantis aklidangtis (C) turi būti įstatomas išlaide (viršuje), žr. [3] pav.

Apatiniam išlaidui visada reikalingas papildomas uždarymo įtaisas.

**Lituoti jungčių negalima**, nes bus pažeisti įmontuoti atbulinės eigos vožtuvai.

**Atsukite šalto bei karšto vandens sklendes ir patikrinkite, ar sandarios jungtys!**

## „Rapido T“ kartu su vonios pripildymo ir nutekėjimo įranga, žr. [4]–[6] pav.

Vonios pripildymo ir nutekėjimo vandens jungtis prieš montuodami užkimškite komplekte esančiais aklidangčiais (F).

1. Nuimkite dangtelį (D), žr. [4] pav.
2. Išsukite varžtą (E).
3. Aklidangtį (F) įstatykite į vonios pripildymo ir nutekėjimo angas, žr. [5] pav.
4. Įsukite aklidangtį (E), žr. [6] pav.
5. Uždėkite dangtelį (D).

## Pastaba

Montuojant kitais atvejais aklidangtį (F) reikia išimti.

## Vamzdžius gerai išplaukite prieš montavimą ir po to

(vadovaukitės EN 806), žr. [7] ir [8] pav.

1. Nuimkite dangtelį (D), žr. [7] pav.
2. Užsukite šalto ir karšto vandens sklendes.
3. Išsukite varžtą (G).
4. Išimkite atbulinės eigos vožtuvą (H) ir sietelį (I).
5. Plovimo aklidangčius (J) įsukite į atbulinės eigos vožtuvų įstatymo vietas, žr. [8] pav.
6. Atidarykite šalto ir karšto vandens sklendes ir praplaukite vamzdžius.
7. Užsukite šalto ir karšto vandens sklendes ir nuimkite plovimo aklidangčius (J).
8. Įdėkite sietelį (I) ir atbulinės eigos vožtuvus (H), žr. [7] pav.
9. Įsukite varžtą (G).
10. Atidarykite šalto ir karšto vandens sklendes.

**Uždėkite sandariklio tvirtinimo medžiagą**, žr. [9] ir [10] pav.

1. Užtepkite sandariklio arba klijų, žr. [9] pav.
2. Ties perėjimais (K2) atskirkite tvirtinimo medžiagos (K) centrinę dalį (K1).
3. Tvirtinimo medžiagą (K) uždėkite ant montavimo šablono.
4. Dar kartą užtepkite sandariklio arba klijų, žr. [10] pav.

**Nutinkuokite sieną ir išklijuokite ją apdailos plytelėmis**, žr. [11] pav.

Montavimo šablono **negalima** trumpinti prieš galutinį įrengimą.

**Atsarginės dalys**, žr. I atlenkiamąjį puslapį (\* – specialūs priedai).

## Domeniul de utilizare

Funcționarea este posibilă cu:

- Cazane sub presiune
  - Încălzitoare instantanee comandate termic/hidraulic
- Funcționarea cu incinte nepresurizate (încălzitoare deschise de preparare apă caldă) **nu** este posibilă!

### Utilizare ca:

- Instalare cadă/Instalare duș/Instalare centrală:
- Toate bateriile cu termostat sunt reglate de producător la o presiune de curgere de 3 bar în ambele părți.
- În cazul utilizării ca baterie centrală cu termostat, pot fi instalate baterii de amestec în punctele de consum. Într-un astfel de caz, bateria termostată asigură apă caldă la temperatura reglată și care poate fi amestecată cu apă rece. Este necesară o canea suplimentară de închidere numai dacă sunt racordate puncte de evacuare suplimentare prin ieșiri rămase libere.

## Specificații tehnice

- Presiunea de curgere
- Presiunea minimă de curgere fără rezistențe în aval 0,5 bar
- Presiunea minimă de curgere cu rezistențe în aval 1 bar
- Recomandat 1 - 5 bar
- Presiunea maximă de lucru 10 bar
- Presiunea de încercare 16 bar

La presiuni statice peste 5 bar se va monta un reductor de presiune.

Se vor evita diferențe de presiune mari între racordurile de apă caldă și rece!

- Debit la presiune de curgere de 3 bar (la utilizarea simultană a tuturor evacuărilor) cca. 53 l/min

### Rețineți la instalarea evacuării!

- Debit minim 5 l/min
- Temperatură:
- Intrare apă caldă max. 70 °C
- Se recomandă pentru economisirea energiei 60 °C
- Dezinfectarea termică este posibilă
- Limitator de siguranță 38 °C
- Temperatura apei calde la racordul de alimentare cu cel puțin 2 °C mai ridicată decât temperatura pentru apa de amestec

### Atenție la pericolul de îngheț

La golirea instalației de apă a clădirii, termostatele se vor goli separat, deoarece pe rețelele de alimentare cu apă rece și apă caldă, se găsesc supape de reținere. În astfel de cazuri, trebuie deșurubate blocurile complete cu termostate și supapele de reținere.

### Indicație:

- La combinația de baterii încastrate cu garnituri de umplere cadă și preaplin se vor respecta următoarele:
- Conform EN1717 este necesară o instalație de siguranță autorizată. Pentru aceasta pot fi utilizate accesoriile suplimentare (a se vedea lista cu piese schimb de pe pagina pliantă I, nr. catalog: 29 007).
  - Dispozitivul de siguranță trebuie montat deasupra marginii căzii!

## Instalarea

**Montaj;** a se vedea pagina pliantă II, fig. [1].

Se va respecta desenul cu cote de pe pagina pliantă I.

Diverse posibilități de montaj, a se vedea găurile de fixare prevăzute din fig. [1].

La instalarea unui sistem GROHE Custom Shower se va trage o linie de aliniere la înălțimea marcajului (a se vedea detaliul (B1)) pentru alte casete de instalații.

Se realizează găurile pentru termostat și deschiderile pentru țevi.

**Se montează termostatul cu ajutorul șablonului de montaj,** a se vedea fig. [2] și [3].

- Suprafața pregătită a peretelui trebuie să se situeze în zona (A) a șablonului de montaj.
- Racordul la apa caldă trebuie făcut în stânga, iar cel la apa rece în dreapta.

**Se așează termostatul;** a se vedea fig. [1].

Pentru aceasta așezați o nivelă cu bulă pe nervurile (B) șablonului de montaj.

**Se racordează țevile;** a se vedea fig. [2] și [3].

- În cazul montajului ca baterie pentru cadă, dopul (C) livrat trebuie montat etanș pe ieșirea rămasă liberă (jos); a se vedea fig. [2].
- În cazul montajului ca baterie pentru duș, dopul (C) livrat trebuie montat etanș pe ieșirile rămase libere (sus și jos); a se vedea fig. [2].
- În cazul montajului ca baterie centrală, bușonul (C) livrat trebuie montat etanș pe ieșirea rămasă liberă (sus); a se vedea fig. [3].

Ieșirea de jos necesită întotdeauna o canea de închidere suplimentară.

**Nu este permis un montaj prin lipire,** deoarece ar putea fi deteriorată supapa de reținere existentă.

**Se deschide alimentarea cu apă rece și caldă și se verifică etanșeitatea racordurilor.**

**Rapido T în combinație cu garnituri de umplere cadă și preaplin;** a se vedea fig. [4] până la [6].

Opriiți apa spre garnitura de umplere cadă și preaplin în timpul instalării cu dopul (F) inclus:

1. Se scoate capacul (D); a se vedea fig. [4].
2. Se deșurubează dopul de închidere (E).
3. Se introduce dopul (F) în evacuarea pentru garnitura de umplere cadă și preaplin, a se vedea fig. [5].
4. Se înșurubează dopul de închidere (E); a se vedea fig. [6].
5. Se montează capacul (D).

### Indicație:

La montarea instalațiilor fine, trebuie scos dopul (F).

**Spălați temeinic sistemul de conducte înainte și după instalare** (Se va respecta norma EN 806); a se vedea fig. [7] și [8].

1. Se scoate capacul (D); a se vedea fig. [7].
2. Se întrerupe alimentarea cu apă rece și caldă.
3. Se deșurubează șurubul de închidere (G).
4. Se scot supapa de reținere (H) și sита (I).
5. Se înșurubează dopul de spălare (J) în locașul liber al supapei de reținere; a se vedea fig. [8].
6. Se deschide alimentarea cu apă rece și caldă și se spală.
7. Se închide alimentarea cu apă rece și apă caldă și se scoate dopul de clătire (J).
8. Introduceți sита (I) și supapa de reținere (H); a se vedea fig. [7].
9. Se înșurubează șurubul de închidere (G).
10. Se deschide alimentarea cu apă rece și caldă.

**Se montează materialul suport pentru inelul de etanșare;** a se vedea fig. [9] și [10].

1. Se întinde pasta de etanșare sau adezivul, a se vedea fig. [9].
2. Se desface partea centrală (K1) a materialului suport (K) pe la pene (K2).
3. Se împinge materialul suport (K) peste șablonul de montaj.
4. Se aplică încă odată pasta de etanșare sau adezivul, a se vedea fig. [10].

**Se va finisa tencuiala și se va placa cu faianță;**

a se vedea fig [11].

**Nu scurtați șablonul de montaj înainte de terminarea instalării.**

**Piese de schimb;** a se vedea pagina pliantă I (\* = accesorii speciale).



## 应用范围

暗藏式系统可配合以下设备使用：

- 承压式蓄热热水器
- 温控式即热热水器
- 液控式即热热水器

不允许与非承压式蓄热热水器（容积式热水器）一起使用。

### 适用于：

- 浴缸安装
- 淋浴安装
- 中央安装

所有恒温龙头在出厂前均在两端动压为 3 巴的条件下进行了调节。

如果将暗藏式系统安装为中央恒温龙头，则可以在泄放点安装标准龙头。在这种情况下，恒温龙头将供给热水，并且可以向其中添加冷水。

如果要通过未使用的出水口连接更多的排水点，则只需要增加一个管塞。

## 技术参数

- 动压
  - 无下游阻力情况下的最小动压 0.5 巴
  - 有下游阻力情况下的最小动压 1 巴
  - 推荐使用 1 - 5 巴
- 最大工作压强 10 巴
- 测试压强 16 巴

如果静压超过 5 巴，则必须加装减压阀。

避免冷热水进水管间产生过大压差。

- 动压为 3 巴时的流量（同时使用所有排水点） 约为 53 升 / 分钟

### 安装出水口时需注意：

- 最低流量 5 升 / 分钟
- 温度
  - 热水入水口：最高 70 °C
  - 推荐使用（节能）：60 °C
  - 可采用温控消毒 38 °C
- 安全停止器 38 °C
- 进水管端热水温度至少高于混水温度 2 °C

## 防冻

由于冷热水装置中装有单向阀，当自来水管中的水排干时，必须对恒温龙头单独进行排水。必须拧开并拆下整个恒温阀芯和单向阀。

### 说明：

对于带有浴缸注水和溢水装置的暗藏式淋浴龙头，请注意以下事项：

- 根据 EN1717 规定，必须使用通过认证的安全设备。可以使用特殊零件（参见折页 I 中产品编号为 29 007 的备件）作为该安全设备。
- 通过认证的安全设备必须安装于浴缸裙边以上！

## 安装

安装，参见折页 II 中的图 [1]。

参考折页 I 中的尺寸图。

要选择不同的安装方案，请参见图 [1] 中的预钻孔。

在安装 GROHE 定制淋浴系统时，必须在标记的高度为后续安装框画出标明方向的线，详情请见 (B1)。

在墙面上凿洞和开槽，以便安装恒温龙头和水管。

使用产品底盘安装恒温龙头，参见图 [2] 和图 [3]。

- 完工后，墙体表面的高度必须位于产品底盘上区域 (A) 的范围内。
- 热水进水管必须连在左侧，冷水进水管则必须连在右侧。

调平恒温龙头，参见图 [1]。

在产品底盘的凸轮 (B) 上放置一个水平仪。

连接水管，参见图 [2] 和图 [3]。

- 在安装为浴缸龙头时，必须用附带的橡皮塞 (C) 封住未使用的出水口（底部），参见图 [2]。
- 在安装为淋浴龙头时，必须用附带的橡皮塞 (C) 封住未使用的出水口（顶部和底部），参见图 [2]。
- 在安装为中央龙头时，必须用附带的橡皮塞 (C) 封住未使用的出水口（顶部），参见图 [3]。

下排水点总是需要使用一个额外的管塞。

不允许使用焊接头，因为这会损坏内置的单向阀。

打开冷热水进水管，检查龙头连接是否存在渗漏情况。

**Rapido T 与浴缸注水和溢水装置一起使用**，参见图 [4] 到 [6]。

在安装过程中，请用附带的橡皮塞 (F) 防止水流入浴缸注水和溢水装置：

1. 卸下外罩 (D)，参见图 [4]。
2. 拧下封盖螺旋塞 (E)。
3. 用橡皮塞 (F) 封住浴缸注水和溢水装置的出口，参见图 [5]。
4. 拧上封盖螺旋塞 (E)，参见图 [6]。
5. 装上外罩 (D)。

### 说明：

在最后完成安装时，必须卸下橡皮塞 (F)。

**安装前后务必彻底冲洗所有管件**（考虑到 EN 806），参见图 [7] 和图 [8]。

1. 卸下外罩 (D)，参见图 [7]。
2. 关闭冷热水进水管。
3. 卸下螺旋塞 (G)。
4. 卸下单向阀 (H) 和过滤网 (I)。
5. 将冲洗橡皮塞 (J) 插入单向阀座凹槽中，参见图 [8]。
6. 打开冷热水进水管并彻底冲洗水管。
7. 关闭冷热水进水管并卸下冲洗橡皮塞 (J)。
8. 安装过滤网 (I) 和单向阀 (H)，参见图 [7]。
9. 装回螺旋塞 (G)。
10. 打开冷热水进水管。

装上密封衬底，参见图 [9] 和图 [10]。

1. 涂抹密封剂或粘合剂，参见图 [9]。
2. 切断连接短脚 (K2)，去掉衬底 (K) 的中央部分 (K1)。
3. 穿过产品底盘将衬底 (K) 贴在墙面上。
4. 再次涂抹密封剂或粘合剂，参见图 [10]。

用石膏和瓷砖镶贴墙面，参见图 [11]。

在最终完成安装之前，请**不要**卸下产品底盘。

备件，参见折页 I (\* = 特殊零件)。

**RUS**

## Область применения

Эксплуатация возможна с:

- накопителями, работающими под давлением,
- проточными/проточными водонагревателями с термическим управлением

Эксплуатация с безнапорными накопителями (открытые водонагреватели) **не** предусмотрена!

### Применение:

- установка для ванны/установки для душа/центральная установка

Все термостаты отрегулированы на заводе на давление горячей и холодной воды 3 бара.

При монтаже в качестве центрального термостата в местах отбора можно устанавливать смесители. В данном случае термостат подает воду установленной температуры, также можно добавлять и холодную воду.

Дополнительный запорный орган требуется только в том случае, если другие места отбора подсоединяются через неиспользуемые сливы.

### Технические данные

- Давление воды
- Минимальное давление воды без подключенных сопротивлений 0,5 бара
- Минимальное давление воды с подключенными сопротивлениями 1 бар
- Рекомендовано 1 - 5 бар
- Макс. рабочее давление 10 бар
- Испытательное давление 16 бар

При давлении в водопроводе более 5 бар рекомендуется установить редуктор давления.

Необходимо избегать больших перепадов давлений в подсоединениях холодной и горячей воды!

- Расход воды при давлении 3 бара (при одновременном использовании всеми сливами) прибр. 53 л/мин

### При установке следить за сливом!

- Минимальный расход 5 л/мин
- Температура:
  - на входе горячей воды макс. 70 °C
  - рекомендовано для экономии энергии: 60 °C
- Возможна термічна дезінфекція
- Кнопка безопасности 38 °C
- Температура горячей воды в подсоединении распределительного водопровода минимум на 2 °C выше температуры смешанной воды

### Внимание при опасности замерзания

При выпуске воды из водопроводной сети зданий термостаты следует опорожнять отдельно, так как в подсоединениях холодной и горячей воды предусмотрены обратные клапаны. Из термостата следует вывинчивать блоки термозащитных элементов в сборе и обратные клапаны в сборе.

### Указание:

При комбинации скрытых смесителей с наливными и переливными гарнитурами соблюдать следующее:

- Согласно норме EN1717 предписано применение допущенного защитного устройства. Для этого можно использовать специальные принадлежности (см. Запчасти, складной лист I, артикул: 29 007).
- Защитное устройство необходимо устанавливать выше кромки ванны!

### Установка

**Монтаж**, см. складной лист II, рис. [1].

Учитывать размеры чертежа на складном листе I.

Различные возможности монтажа, см. предусмотренные крепежные отверстия на рис. [1].

При монтаже системы Custom Shower GROHE следует для других монтажных коробов прочертить установочную линию на высоте маркировки, см. деталь (B1).

Предусмотреть отверстия для термостатов, а также штробы для трубопроводов.

**Установка термостата с монтажным шаблоном**, см. рис. [2] и [3].

- Подготовленная поверхность стены не должна выходить за пределы зоны (A) монтажного шаблона.
- Подключение горячей воды должно следовать слева, а подключение холодной воды - справа.

**Выставить термостат**, см. рис. [1].

Установить водный уровень на выступы (B) монтажного шаблона.

**Подсоединение трубопроводов**, см. рис. [2] и [3].

- Если смеситель устанавливается для ванны, то прилагаемую заглушку (C) необходимо уплотнить в неиспользуемом сливе (снизу), см. рис. [2].
- Если смеситель устанавливается для душа, то прилагаемые заглушки (C) необходимо уплотнить в неиспользуемых сливах (снизу и сверху), см. рис. [2].
- Если смеситель устанавливается центрально, то прилагаемые заглушки (C) необходимо уплотнить в неиспользуемых сливах (сверху), см. рис. [3].

Для нижнего слива всегда требуется дополнительный запорный орган.

**Не разрешается производить соединение пайкой**, так как это может вызвать повреждение встроенных обратных клапанов.

**Открыть подачу холодной и горячей воды, проверить соединения смесителя на герметичность.**

### Rapido T в комбинации с наливным и переливным гарнитурами

см. рис. [4] - [6].

Во время установки перекрыть воду к с наливному и переливному гарнитурам прилагаемыми заглушками (F):

1. Снять крышку (D), см. рис. [4].
2. Вывинтить резьбовую пробку (E).
3. Установить заглушки (F) в слив для наливного и переливного гарнитуров, см. рис. [5].
4. Вернуть резьбовую пробку (E), см. рис. [6].
5. Установить крышку (D).

### Указание:

При выполнении окончательной установки необходимо удалить заглушку (F).

**Перед установкой и после установки тщательно промыть систему трубопроводов** (соблюдать EN 806), см. рис. [7] и [8].

1. Снять крышку (D), см. рис. [7].
2. Закрыть подачу холодной и горячей воды.
3. Вывинтить резьбовую пробку (G).
4. Вынуть обратный клапан (H) и фильтр (I).
5. Ввинтить в свободное седло обратного клапана промывочную пробку (J), см. рис. [8].
6. Открыть подачу холодной и горячей воды и промыть трубопроводы.
7. Закрыть подачу холодной и горячей воды и удалить промывочную пробку (J).
8. Установить фильтр (I) и обратный клапан (H), см. рис. [7].
9. Ввинтить резьбовую пробку (G).
10. Открыть подачу холодной и горячей воды.

**Установить подложку для нанесения уплотняющего средства**, см. рис. [9] и [10].

1. Нанести уплотняющее средство или клей, см. рис. [9].
2. На перемычках (K2) отделить среднюю часть (K1) подложки (K).
3. Протянуть подложку (K) через монтажный шаблон.
4. Еще раз нанести уплотняющее средство или клей, см. рис. [10].

**Стену оштукатурить и покрыть плиткой**, см. рис. [11].

Монтажный шаблон **не** укорачивать до завершения монтажа.

**Запчасти**, см. складной лист I (\* = специальные принадлежности).



Pure Freude an Wasser

**GROHE**  
WAVES

**D**  
☎ +49 571 3989 333  
impressum@grohe.de

**A**  
☎ +43 1 68060  
info-at@grohe.com

**AUS**  
**Argent Sydney**  
☎ +(02) 8394 5800  
**Argent Melbourne**  
☎ +(03) 9682 1231

**B**  
☎ +32 16 230660  
info.be@grohe.com

**BG**  
☎ +359 2 9719959  
grohe-bulgaria@grohe.com

**CAU**  
☎ +99 412 497 09 74  
info-az@grohe.com

**CDN**  
☎ +1 888 6447643  
info@grohe.ca

**CH**  
☎ +41 448777300  
info@grohe.ch

**CN**  
☎ +86 21 63758878

**CY**  
☎ +357 22 465200  
info@grome.com

**CZ**  
☎ +420 277 004 190  
grohe-cz@grohe.com

**DK**  
☎ +45 44 656800  
grohe@grohe.dk

**E**  
☎ +34 93 3368850  
grohe@grohe.es

**EST**  
☎ +372 6616354  
grohe@grohe.ee

**F**  
☎ +33 1 49972900  
marketing-fr@grohe.com

**FIN**  
☎ +358 10 8201100  
teknocalor@teknocalor.fi

**GB**  
☎ +44 871 200 3414  
info-uk@grohe.com

**GR**  
☎ +30 210 2712908  
nsapountzis@ath.forthnet.gr

**H**  
☎ +36 1 2388045  
info-hu@grohe.com

**HK**  
☎ +852 2969 7067  
info@grohe.hk

**I**  
☎ +39 2 959401  
info-it@grohe.com

**IND**  
☎ +91 124 4933000  
customercare.in@grohe.com

**IS**  
☎ +354 515 4000  
jonst@byko.is

**J**  
☎ +81 3 32989730  
info@grohe.co.jp

**KZ**  
☎ +7 727 311 07 39  
info-cac@grohe.com

**LT**  
☎ +372 6616354  
grohe@grohe.ee

**LV**  
☎ +372 6616354  
grohe@grohe.ee

**MAL**  
☎ +1 800 80 6570  
info-singapore@grohe.com

**N**  
☎ +47 22 072070  
grohe@grohe.no

**NL**  
☎ +31 79 3680133  
vragen-nl@grohe.com

**NZ**  
☎ +09/373 4324

**P**  
☎ +351 234 529620  
commercial-pt@grohe.com

**PL**  
☎ +48 22 5432640  
biuro@grohe.com.pl

**RI**  
☎ +62 21 2358 4751  
info-singapore@grohe.com

**RO**  
☎ +40 21 2125050  
info-ro@grohe.com

**ROK**  
☎ +82 2 559 0790  
info-singapore@grohe.com

**RP**  
☎ +63 2 8041617

**RUS**  
☎ +7 495 9819510  
info@grohe.ru

**S**  
☎ +46 771 141314  
grohe@grohe.se

**SGP**  
☎ +65 6 7385585  
info-singapore@grohe.com

**SK**  
☎ +420 277 004 190  
grohe-cz@grohe.com

**T**  
☎ +66 2610 3685  
info-singapore@grohe.com

**TR**  
☎ +90 216 441 23 70  
GroheTurkey@grome.com

**UA**  
☎ +38 44 5375273  
info-ua@grohe.com

**USA**  
☎ +1 800 4447643  
us-customerservice@grohe.com

**VN**  
☎ +84 8 5413 6840  
info-singapore@grohe.com

**AL** **BiH** **HR** **KS**  
**ME** **MK** **SLO** **SRB**  
☎ +385 1 2911470  
adria-hr@grohe.com

**Eastern Mediterranean,  
Middle East - Africa  
Area Sales Office:**  
☎ +357 22 465200  
info@grome.com

**IR** **OM** **UAE** **YEM**  
☎ +971 4 3318070  
grohedubai@grome.com

**Far East Area Sales Office:**  
☎ +65 6311 3600  
info@grohe.com.sg