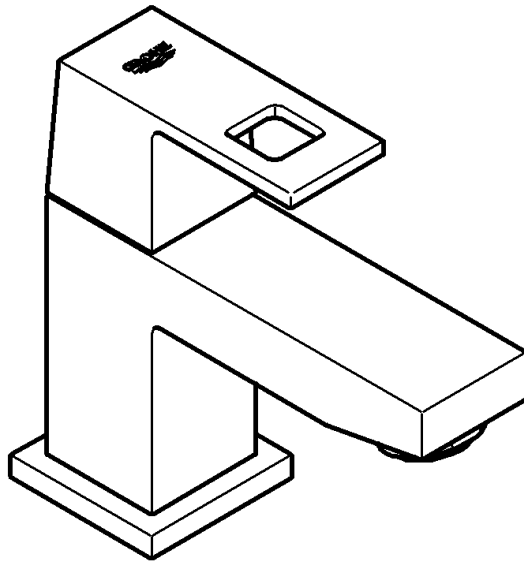


23 137

Eurocube



Eurocube

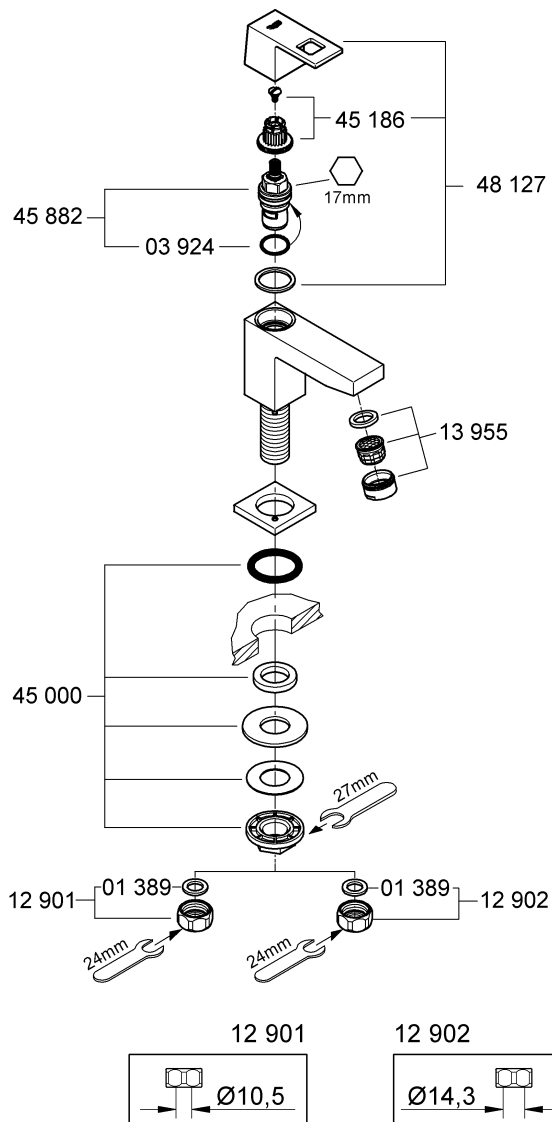
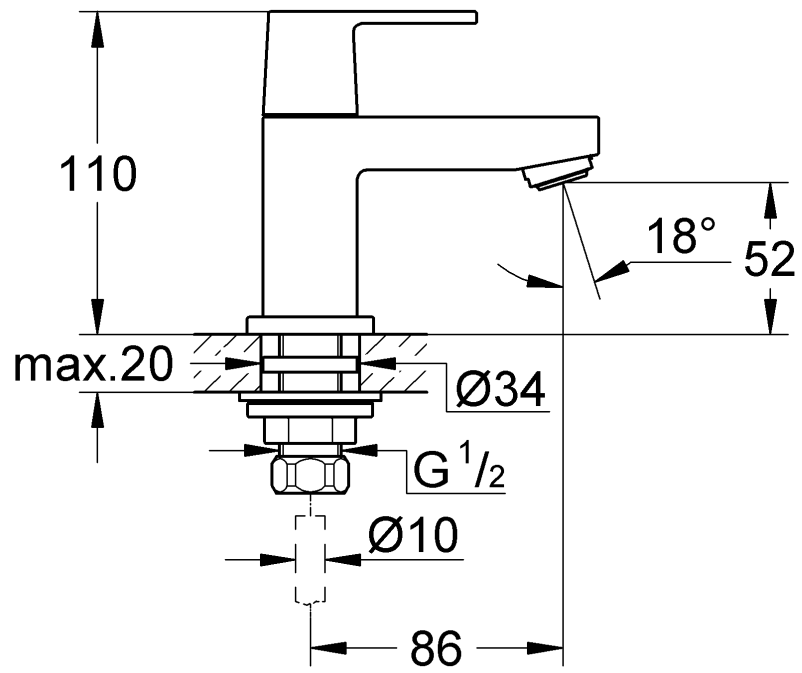
D1	I2	N3	GR5	TR6	BG7	RO9
GB1	NL2	FIN4	CZ5	SK6	EST8	CN9
F1	S3	PL4	H5	SLO7	LV8	UA9
E2	DK3	UAE4	P6	HR7	LT8	RUS10

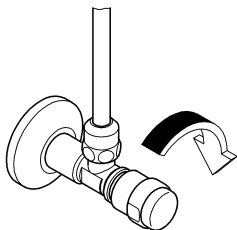
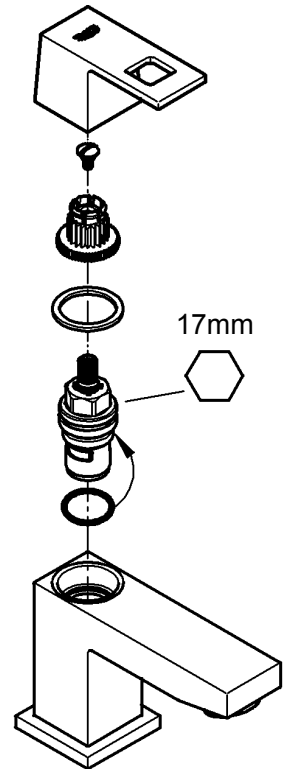
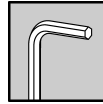
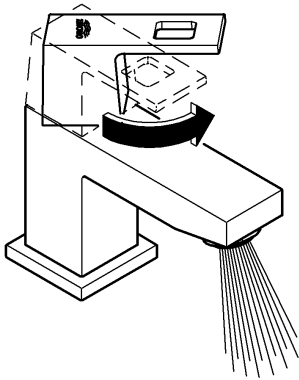
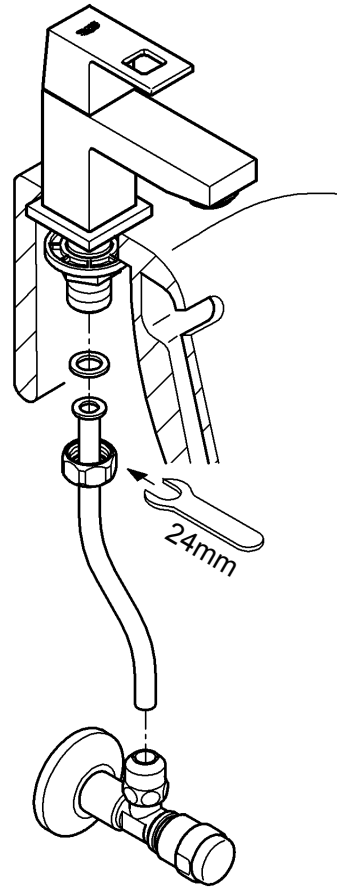
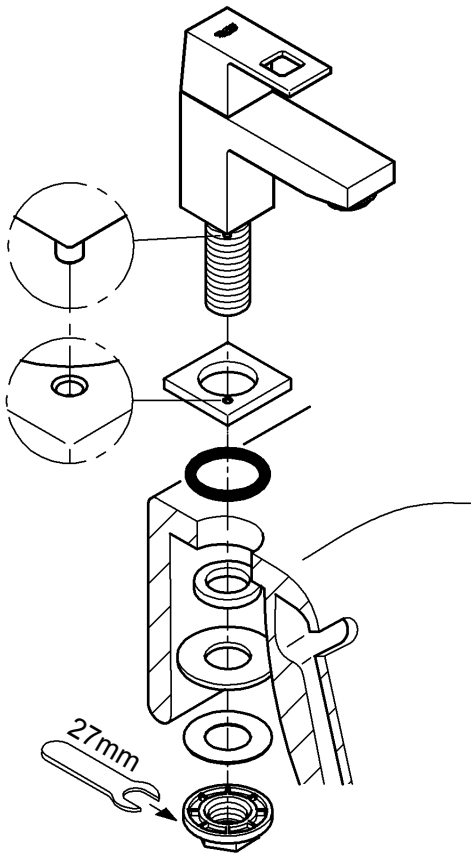
Design & Quality Engineering GROHE Germany

99.617.131/ÄM 222954/09.11

GROHE

ENJOY WATER®







**Diese Technische Produktinformation ist ausschließlich für den Installateur oder eingewiesene Fachkräfte!
Bitte an den Benutzer weitergeben!**

Anwendungsbereich:

Einlochbatterie geeignet für:

- direkten Anschluss an Kaltwasserversorgung
- Anschluss an Abgang einer vorgeschalteten Mischwasserversorgung

Technische Daten

Fließdruck:	min. 0,5 bar – empfohlen 1 – 5 bar
Betriebsdruck:	max. 10 bar
Prüfdruck:	16 bar
Durchfluss bei 3 bar Fließdruck:	ca. 5,4 l/min
Temperatur Warmwassereingang	max. 80 °C
Empfohlen (Energieeinsparung):	60 °C

Zur Einhaltung der Geräuschwerte nach DIN 4109 ist bei Ruhedrücken über 5 bar ein Druckminderer einzubauen.



Installation:

Rohrleitungssystem vor und nach der Installation gründlich spülen (DIN 1988/DIN EN 806 beachten)!



Funktion:

Anschlüsse auf Dichtheit und Armatur auf Funktion prüfen.



Wartung:

Alle Teile prüfen, reinigen, evtl. austauschen.

Bei Wartungsarbeiten Wasserzufuhr absperrn!



Ersatzteile:

siehe Explosionsdarstellung

(* = Sonderzubehör)

Pflege: siehe Pflegeanleitung



**This technical product information is exclusively for the installer or trained specialists.
Please pass these instructions on to the user.**

Application:

Pillar usefull for:

- directly connection to cold water supply
- connection to outflow of mixed water supply

Specifications

Flow pressure:	min. 0.5 bar – recommended 1 – 5 bar
Operating pressure:	max. 10 bar
Test pressure:	16 bar
Flow rate at 3 bar flow pressure:	approx. 5.4 l/min
Hot water inlet temperature	max. 80 °C
Recommended (energy saving):	60 °C

If static pressure exceeds 5 bar, a pressure-reducing valve must be fitted.



Installation:

Flush piping system prior and after installation of fitting thoroughly (Consider EN 806)!



Function:

Check connections for leaks and check function of fitting.



Maintenance:

Inspect and clean all components and replace if necessary.

Shut off water supply for maintenance work.



Replacement parts:

see exploded drawing

(* = special accessories)

Care: see Care Instructions



**La documentation technique/produit est exclusivement destinée aux plombiers et aux personnels qualifiés.
Penser à la remettre à l'utilisateur.**

Domaine d'application:

Le robinet est utilisé pour:

- le raccordement direct à l'arrivée d'eau froide
- le raccordement à une conduite d'eau prémitigée

Caractéristiques techniques

Pression dynamique:	minimale 0,5 bar – recommandée 1 à 5 bars
Pression de service:	10 bars maxi.
Pression d'épreuve:	16 bars
Débit à une pression dynamique de 3 bars:	env. 5,4 l/min
Température de l'eau chaude	80 °C maxi.
Recommandée (économie d'énergie):	60 °C

Installer un réducteur de pression en cas de pressions statiques supérieures à 5 bars.



Installation

Bien rincer les canalisations avant et après l'installation (respecter la norme EN 806)!



Fonctionnement

Contrôler l'étanchéité des raccordements et contrôler le fonctionnement de la robinetterie.



Maintenance

Contrôler et nettoyer toutes les pièces, les remplacer le cas échéant.

Fermer les arrivées d'eau en cas de maintenance.



Pièces de rechange

voir vue explosée

(* = accessoires spéciaux).

Entretien: voir les instructions d'entretien



**¡Esta información técnica de productos está destinada exclusivamente para el instalador o profesionales del sector!
¡Por favor, entréguesela al usuario!**

Campo de aplicación

Grifo de encimera para:

- conexión directa de agua fría
- conexión a la salida de un abastecimiento antepuesto de agua mezclada

Datos técnicos

Presión de trabajo:	mín. 0,5 bares – recomendada 1 – 5 bares
Presión de utilización:	máx. 10 bares
Presión de verificación:	16 bares
Caudal para una presión de trabajo de 3 bares:	aprox. 5,4 l/min
Temperatura de la entrada del agua caliente	máx. 80 °C
Recomendada (ahorro de energía):	60 °C

Si la presión en reposo es superior a 5 bares, hay que instalar un reductor de presión.



Instalación:

¡Purgar a fondo el sistema de tuberías antes y después de la instalación (tener en cuenta EN 806)!



Funcionamiento:

Comprobar la estanqueidad de las conexiones y el funcionamiento de la grifería.



Mantenimiento:

Verificar todas las piezas, limpiarlas y cambiarlas en caso de necesidad.

¡Cerrar la alimentación de agua al realizar trabajos de mantenimiento!



Recambios: véase la vista de despiece (* = Accesorio especial)

Cuidados: véanse las instrucciones de conservación



Queste informazioni tecniche sul prodotto sono ad uso esclusivo dell'installatore e di personale qualificato!

Si prega di consegnarle all'utente!

Gamma di applicazioni:

Rubinetto monoforo adatto per:

- il collegamento diretto all'alimentazione dell'acqua fredda
- il collegamento all'uscita dell'alimentazione dell'acqua miscelata inserita a monte

Dati tecnici

Pressione idraulica	min. 0,5 bar – consigliata 1 – 5 bar
Pressione di esercizio	max. 10 bar
Pressione di prova	16 bar
Portata alla pressione di 3 bar:	circa 5,4 l/min
Temperatura ingresso acqua calda:	max. 80 °C
Consigliata (risparmio energetico):	60 °C

Per pressioni statiche superiori a 5 bar si raccomanda l'installazione di un riduttore di pressione.



Installazione:

Prima e dopo l'installazione pulire a fondo il sistema di tubazioni (osservare la norma EN 806)!



Funzionamento:

Controllare la tenuta dei raccordi e il funzionamento del rubinetto.



Manutenzione:

Controllare, pulire ed eventualmente sostituire tutti i pezzi.

Chiudere l'entrata dell'acqua durante i lavori di manutenzione!



Pezzi di ricambio: vedi immagini esplose (* = accessori speciali).

Manutenzione ordinaria: vedi istruzioni per manutenzione ordinaria



Deze technische productgegevens zijn uitsluitend bedoeld voor de installateur of gekwalificeerde monteurs!

Overhandig deze aan de gebruiker!

Toepassingsgebied:

Eengatsmengkraan geschikt voor:

- rechtstreekse aansluiting op koudwatertoevoer
- aansluiting op de afvoer van een voorgeschakelde mengwatertoevoer

Technische gegevens

Stromingsdruk:	min. 0,5 bar – aanbevolen 1 – 5 bar
Werkdruk:	max. 10 bar
Testdruk:	16 bar
Capaciteit bij 3 bar stromingsdruk:	ca. 5,4 l/min
Temperatuur warmwateringang	max. 80 °C
Aanbevolen (energiebesparing):	60 °C

Bij statische drukken boven 5 bar dient een drukreducerend ventiel te worden ingebouwd.



Installeren:

Leidingen vóór en na het installeren grondig spoelen (EN 806 in acht nemen)!



Werking:

Controleer of de aansluitingen niet lekken en of de kraan werkt.



Onderhoud:

Controleer alle onderdelen, reinig en vervang deze indien nodig.

Sluit bij onderhoudswerkzaamheden de watertoevoer af!



Reserveonderdelen: zie stuklijst (* = speciaal toebehoren)

Reiniging: zie reinigingsaanwijzing



**Denna tekniska produktinformation är uteslutande avsedd för installatören eller anvisade fackmän!
Var vänlig lämna vidare till användaren!**

Användningsområde:

Enhålsarmatur lämplig för:

- en direkt anslutning till kallvattenförsörjningen
- en anslutning till utloppet på en förinställd blandvattenförsörjning

Tekniska data

Flödestryck:	0,5 bar – rekommenderat 1 – 5 bar
Driftstryck:	10 bar
Provtryck:	16 bar
Kapacitet vid 3 bar flödestryck:	5,4 l/min
Temperatur varmvattningång	80 °C
Rekommenderat (energibesparing):	60 °C

En reduceringsventil ska installeras om vilotrycket överstiger 5 bar.



Installation:

Spola rörledningssystemet noggrant före och efter installationen (observera EN 806)!



Funktion:

Kontrollera att alla anslutningar är täta och fungerar felfritt.



Underhåll:

Kontrollera och rengör alla delarna, byt vid behov.
Spärra vattentillförseln vid underhållsarbeten!



Reservdelar: se sprängskiss
(* = specialtillbehör).

Skötsel: se Skötselanvisning



**Denne Tekniske Produktinformation er kun til vvs-installatøren og erfarne fagfolk!
Giv den venligst videre til brugeren!**

Anvendelsesområde:

Ethulsbatteri kan bruges til:

- direkte tilslutning til koldtvandsforsyning eller forblandet vand
- Tilslutning til udløbet på en forindstillet blandingsvandforsyning

Tekniske data

Tilgangstryk	min. 0,5 bar – anbefalet 1 – 5 bar
Driftstryk	maks. 10 bar
Prøvetryk	16 bar
Gennemstrømning ved 3 bar tilgangstryk	ca. 5,4 l/min.
Temperatur ved varmtvandsindgangen	maks. 80 °C
Anbefalet (energibesparelse)	60 °C

Ved hviletryk over 5 bar skal der monteres en reduktionsventil.



Installation:

Skyl rørledningssystemet grundigt før og efter installationen (Vær opmærksom på EN 806)!



Funktion:

Kontrollér, at tilslutningerne er tætte, og at armaturet fungerer.



Vedligeholdelse:

Kontrollér alle dele, rens dem, skift dem evt. ud.
I forbindelse med vedligeholdelsesarbejde skal der lukkes for vandet!



Reservedele: se eksplosionstegning
(* = specialtillbehør)

Pleje: se plejeanvisningen.



Denne tekniske produktinformasjonen er utelukkende laget for installatører og annet faglært personell!

Vennligst gi denne produktinformasjonen videre til brukeren!

Bruksområde:

Etthulls batteri, egnet for:

- direkte tilkobling til kaldtvannsforsyningen
- tilkobling på avgangen til en forhåndsinnstilt blandevannsforsyning

Tekniske data

Dynamisk trykk:	min. 0,5 bar – anbefalt 1 – 5 bar
Driftstrykk:	maks. 10 bar
Kontrolltrykk:	16 bar
Gjennomstrømning ved 3 bar dynamisk trykk:	ca. 5,4 l/min
Temperatur varmtvannsinngang	maks. 80 °C
Anbefalt (energisparing):	60 °C

Ved statisk trykk over 5 bar monteres en trykkreduksjonsventil.



Installering:

Spyl rørledningssystemet grundig før og etter installeringen (Følg EN 806)!



Funksjon:

Kontroller at tilkoblingene er tette og at armaturen fungerer som den skal.



Vedlikehold:

Kontroller alle delene, rengjør og skift eventuelt ut.
Steng vanntilførselen ved vedlikeholdsarbeider!



Reservedeler: se sprengskisse
(* = ekstra tilbehør)

Pleie: se pleieveiledningen



**Tämä tekninen tuotetiedote on tarkoitettu yksinomaan asentajille tai koulutuksen saaneille ammattimiehille!
Anna se edelleen laitteen käyttäjälle!**

Käyttöalue:

Yksireikäsekoittimelle soveltuvat käyttömuodot:

- suora liitäntä kylmän veden syöttöjohtoon
- liitäntä sekoitetun veden syöttöjohtoon

Tekniset tiedot

Virtauspaine:	min. 0,5 bar – suositus 1 – 5 bar
Käyttöpaine:	maks. 10 bar
Tarkastuspaine:	16 bar
Läpivirtaus, kun virtauspaine on 3 baria:	n. 5,4 l/min
Lämpötila lämpimän veden tulossa	maks. 80 °C
Suositus (energian säästämiseksi):	60 °C

Asenna paineenalennusventtiili lepopaineiden ylittäessä 5 baria.



Asennus:

Huuhtelee putkistot huolellisesti ennen ja jälkeen asennuksen (EN 806 huomioon otettava)!



Toiminta:

Tarkasta liitäntöjen tiiviys ja hanan toiminta.



Huolto:

Tarkasta ja puhdista kaikki osat, vaihda tarvittaessa uusiin.

Sulje veden tulo, kun teet huoltotöitä!



Varaosat: ks. räjäytyskuva (* = lisätarvike)

Hoito: ks. hoito-ohjeet



**Informacja techniczna o produkcie przeznaczona jest wyłącznie dla instalatorów lub osób z przygotowaniem fachowym!
Informację należy przekazać użytkownikowi!**

Zakres stosowania

Bateria jednocentrowa przystosowana do:

- bezpośredniego podłączenia do zasilania zimną wodą
- podłączenia do wstępnie przygotowanej wody zmieszanej

Dane techniczne

Ciśnienie przepływu:	min. 0,5 bar – zalecane 1 – 5 bar
Ciśnienie robocze:	maks. 10 bar
Ciśnienie kontrolne:	16 bar
Przepływ przy ciśnieniu przepływu wynoszącym 3 bar:	ok. 5,4 l/min
Temperatura na doprowadzeniu gorącej wody	maks. 80 °C
Zalecana (energooszczędna):	60 °C

Jeżeli ciśnienie statyczne przekracza 5 bar, należy wmontować reduktor ciśnienia.



Instalacja:

Przed instalacją i po niej dokładnie przepłukać przewody rurowe (przestrzegać EN 806)!



Działanie:

Sprawdź szczelność połączeń i działanie armatury.



Konserwacja:

Sprawdź wszystkie części, oczyść i ewent. wymień.

Podczas prac konserwacyjnych zamknąć dopływ wody!



Części zamienne: zob. rysunek poglądowy (* - akcesoria)

Pielęgnacja: zob. Instrukcja pielęgnacji



التركيب: يتم شطف نظام شبكة المواسير جيداً قبل التركيب وبعده (يرجى مراعاة EN 806)!

الوظيفة: يتم فحص الوصلات من حيث إحكامها وعدم تسرب المياه منها وفحص الخلط من حيث الوظيفة.

الصيانة: يتم فحص كافة الأجزاء وتنظيفها وعند اللزوم استبدالها. عند إجراء عمليات الصيانة يرجى إغلاق خط تغذية المياه!

قطع الغيار: انظر الرسم الممدد (* = إضافات خاصة). الخدمة والصيانة: انظر إرشادات الخدمة والصيانة

إن هذه المعلومات الفنية حول المنتج مخصصة فقط للمسمكري أو العمال المتخصصين! يرجى تسليمها للمستخدم!

نطاق الإستخدام:

الخلط ذو الفتحة الواحدة مخصص لما يلي:

- التوصيل المباشر بخط تغذية المياه الباردة
- التوصيل بمخرج خط تغذية المياه المختلطة

البيانات الفنية

ضغط الإنسياب:	0,5 بار على الأقل / اللوصى به 1-5 بار
ضغط التشغيل:	10 بار كحد أقصى
ضغط الإختبار:	16 بار
معدل التدفق عند ضغط إنسياب قدره 3 بار:	5,4 لتر/دقيقة تقريباً
درجة الحرارة مدخل المياه الساخنة	80 °م كحد أقصى
اللوصى بها (للاقتصاد في إستهلاك الطاقة):	60 °م

عندما يكون ضغط الإنسياب أعلى من 5 بار ينبغي تركيب مخفض للضغط في الشبكة لتطابق قيم الضوضاء.



Αυτή η τεχνική πληροφορία προϊόντος προορίζεται αποκλειστικά για τον εγκαταστάτη ή για τους εξειδικευμένους τεχνίτες! Παρακαλούμε παραδώστε την και στο χρήστη!

Πεδίο εφαρμογής:

Μπαταρία μονής οπής, κατάλληλη για:

- απευθείας σύνδεση στην παροχή κρύου νερού
- Σύνδεση στην έξοδο μίας παροχής νερού μίξης

Τεχνικά στοιχεία

Πίεση ροής:	ελάχιστη 0,5 – συνιστώμενη 1 – 5 bar
Πίεση λειτουργίας	μέγιστη 10 bar
Πίεση ελέγχου:	16 bar
Ροή με πίεση στα 3 bar:	περ. 5,4 l/min
Θερμοκρασία στην είσοδο ζεστού νερού	μέγ. 80 °C
Συνιστώμενη (εξοικονόμηση ενέργειας):	60 °C

Σε πιέσεις ηρεμίας μεγαλύτερες από 5 bar θα πρέπει να τοποθετηθεί μια συσκευή μείωσης της πίεσης.



Εγκατάσταση:

Ξεπλύνετε καλά το σύστημα σωληνώσεων πριν και μετά την εγκατάσταση (σύμφωνα με τις προδιαγραφές EN 806)!



Λειτουργία:

Ελέγξτε τη στεγανότητα των συνδέσεων και τη λειτουργία της βαλβίδας.



Συντήρηση:

Ελέγξτε όλα τα εξαρτήματα, καθαρίστε τα και, αν χρειάζεται, αντικαταστήστε τα.

Κλείστε την παροχή του νερού για τις εργασίες συντήρησης!



Ανταλλακτικά: βλέπε αναλυτικό σχεδιάγραμμα (* = πρόσθετος εξοπλισμός)

Περιποίηση: βλέπε Οδηγίες περιποίησης



Tato technická informace o výrobku je určena pouze pro instalátory nebo zaškolené odborné pracovníky!

Předejte prosím k dispozici uživateli!

Οblast použití:

Βαταρίες s jedním otvorem jsou určeny pro:

- přímé připojení na přívod studené vody
- připojení na výstup předřazeného zařízení na přípravu smíšené vody

Τεχνικές údaje

Πρoυδoύ τlακ:	min. 0,5 baru – doporučeno 1 – 5 barů
Πρoυδoύ τlακ:	max. 10 barů
Zkušební tlak:	16 barů
Πρúτoκ πρi πρoυδoύ τlακ 3 baru:	cca 5,4 l/min
Teplota na vstupu teplé vody	max. 80 °C
Doporučeno (úspora energie):	60 °C

Při statických tlacích vyšších než 5 barů se musí namontovat redukční ventil.



Instalace:

Potrubi systém před a po instalaci důkladně propláchněte (dodržujte normu EN 806)!



Funkce:

Zkontrolujte těsnost spojů a funkci armatury.



Údržba:

Všechny díly zkontrolujte, vyčistěte a podle potřeby vyměňte.

Před zahájením údržby uzavřete přívod vody!



Náhradní díly: viz vyobrazení dílů v rozloženém stavu (* = zvláštní příslušenství)

Ošetřování: viz návod k údržbě



Ezt a műszaki termék-információt kizárólag szerelők ill. felkészült szakemberek számára állították össze.

Kérjük adják tovább a felhasználónak!

Felhasználási terület:

Egylyukas csaptelep

- közvetlen csatlakoztatás a hidegvíz rendszerhez
- csatlakoztatás egy beépített kevertvíz ellátóra

Μűszaki adatok

Áramlási nyomás:	min 0,5 bar – javasolt 1 – 5 bar
Üzemi nyomás:	max. 10 bar
Vizsgálati nyomás:	16 bar
Átfolyás 3 bar áramlási nyomásnál:	kb. 5,4 l/perc
Víz hőmérséklet a melegvíz befolyó nyílásnál	max. 80 °C
Javasolt (energia megtakarítás):	60 °C

5 bar feletti nyugalmi nyomás esetén nyomáscsökkentő szükséges!



Felszerelés:

A csővezeték a szerelés előtt és után is alaposan öblítse át (ügyeljen az EN 806 szabványra)!



Működés:

Ellenőrizze a csatlakoztatók tömítettségét, és a csaptelep működését.



Karbantartás:

Az összes alkatrészt ellenőrizni, tisztítani, és esetl. cserélni kell.

A karbantartási munkák során zárja le a víz hozzáférést!



Pótalkatrészek: lásd a robbantott ábrát (* = speciális tartozékok)

Ápolás: lásd az Ápolási útmutatót



Estas Informações Técnicas sobre o produto destinam-se exclusivamente aos instaladores ou pessoal especializado instruído para o efeito! Por favor, entregue-as ao utilizador!

Campo de aplicação:

Misturadora monocomando adequada para:

- ligação directa ao abastecimento de água fria
- ligação no escoamento de um abastecimento de água temperada pré-regulada

Dados Técnicos

Pressão de caudal:	mín. 0,5 bar – recomendada 1 – 5 bar
Pressão de serviço:	máx. 10 bar
Pressão de teste:	16 bar
Débito a 3 bar de pressão de caudal:	aprox. 5,4 l/min
Temperatura na entrada de água quente	máx. 80 °C
Recomendada (para poupança de energia):	60 °C

Em pressões estáticas superiores a 5 bar dever-se-á montar um redutor de pressão.



Instalação:

Antes e depois da instalação, enxaguar bem as tubagens (respeitar a norma EN 806)!



Função:

Verificar a estanqueidade das ligações e testar o funcionamento da misturadora.



Manutenção:

Verificar, limpar e, se necessário, substituir todas as peças.

Para efectuar trabalhos de manutenção, fechar o abastecimento de água!



Peças sobresselentes: ver desenho explodido (* = acessórios especiais)

Conservação: ver as instruções de conservação



Bu teknik ürün bilgisi sadece montajcı veya eğitimli uzmanlara yöneliktir! Lütfen kullanıcıya teslim ediniz!

Kullanım sahası:

Tek delikli batarya buna uygundur:

- soğuk suya doğrudan bağlantı (tek akım)
- Önceden karışmış su besleme çıkışına bağlantı

Teknik Veriler

Akım basıncı:	en az 0,5 bar – tavsiye edilen 1 – 5 bar
İşletme basıncı:	maks. 10 bar
Kontrol basıncı:	16 bar
3 bar akış basıncında akım:	yakl. 5,4 l/dak
Su giriş ısısı	maks. 80 °C
Tavsiye edilen (enerji tasarrufu):	60 °C

Akış basıncın 5 barın üzerinde olması durumunda, bir basınç düşürücü takılmalıdır.



Montaj:

Boru sistemini kurulumdan önce ve sonra su ile temizleyin (EN 806'ya dikkat edin)!



Fonksiyon:

Bağlantıların sızıntı durumunu ve armatürün çalışıp çalışmadığını kontrol edin.



Bakım:

Tüm parçaları kontrol edin, temizleyin, gerekirse değiştirin.

Bakım çalışmalarında su girişini kapatın!



Yedek parçalar: bkz. patlama görünümü (* = özel aksesuar)

Bakım: bkz. bakım talimatı



Táto technická informácia o výrobku je určená len pre inštalatérov alebo zaškolených odborných pracovníkov! Dajte prosím k dispozícii užívateľovi!

Oblast' použitia:

Batérie s jedným otvorom sú určené pre:

- priame pripojenie na prípojku studenej vody
- pripojenie na výstup predradeného zariadenia na prípravu zmiešanej vody

Technické údaje

Hydraulický tlak:	min. 0,5 baru – doporučený 1 – 5 barov
Prevádzkový tlak:	max. 10 barov
Skúšobný tlak:	16 barov
Prietok pri hydraulickom tlaku 3 bary:	cca 5,4 l/min
Teplota na vstupe teplej vody	max. 80 °C
Odporúčaná (úspora energie):	60 °C

Pri statických tlakoch vyšších než 5 barov sa musí namontovať redukčný ventil.



Inštalácia:

Potrubný systém pred a po inštalácii dôkladne prepláchnite (dodržiujte normu EN 806)!



Funkcia:

Skontrolujte tesnosť spojov a funkciu armatúry.



Údržba:

Všetky diely skontrolujte, vyčistite a podľa potreby vymeňte.

Pred zahájením údržby uzavrite prívod vody!



Náhradné diely: pozri vyobrazenie dielov v rozložnom stave (* = zvláštne príslušenstvo)

Ošetrovanie: pozri návod na údržbu



Tehnične informacije o izdelku so izključno namenjene instalaterjem ali ustreznemu strokovnemu osebju!
Prosimo, predajte navodilo naprej uporabniku!

Področje uporabe

Stoječa baterija, primerna za:

- Priključitev na hladno vodo
- Priključitev na dovod iz centralne mešalne baterije

Tehnični podatki

Delovni tlak:	najmanj 0,5 bar – priporočljivo 1 – 5 bar
Obratovalni tlak	največ 10 bar
Preskusni tlak:	16 bar
Pretok pri delovnem tlaku 3 bar:	ca. 5,4 l/min
Temperatura vhoda tople vode	maks. 80 °C
Priporočljivo (prihranek energije):	60 °C

Kadar tlak v mirovanju presega 5 bar, je potrebno vgraditi reducirni ventil.



Vgradnja:

Temeljito očistite sistem cevi pred in po instalaciji (upoštevajte standard EN 806)!



Funkcija:

Preverite priključke glede tesnosti in armaturo glede funkcije.



Vzdrževanje

Preglejte vse dele, po potrebi očistite ali zamenjajte.

Pred pričetkom vzdrževalnih del zaprite dovod vode!



Nadomestni deli: Glej razstavljen prikaz (* = posebna oprema)

Nega: Glej navodilo za nego



Ove tehničke informacije o proizvodima namenjene su isključivo za instalatera ili ovlaštenog stručnjaka!
Dajte ih svakom novom korisniku!

Područje primjene:

Baterija sa jednom rupom je povoljna za:

- direktan priključak na opskrbu sa hladnom vodom
- priključak na mjestu polaska jedne predspojene opskrbe sa mješanom vodom

Tehnički podaci

Hidraulički tlak:	min. 0,5 bar – preporučeno 1 – 5 bar
Radni tlak:	maks. 10 bar
Ispitni tlak:	16 bar
Protok kod hidrauličnog tlaka od 3 bar:	oko 5,4 l/min
Temperatura na dovodu tople vode	maks. 80 °C
Preporučuje se (ušteda energije):	60 °C

Ako tlak mirovanja premašuje 5 bar, tada treba ugraditi reduktor tlaka.



Ugradnja:

Sustav cijevi prije i nakon instalacije temeljito isprati (uzeti u obzir EN 806)!



Funkcija:

Priključke ispitajte na nepropusnost te provjerite ispravno funkcioniranje armature.



Održavanje:

Pregledajte sve dijelove, očistite ih i po potrebi zamijenite.

Kod radova održavanja zatvorite dovod vode!



Rezervni dijelovi: pogledajte povećani prikaz (* = dodatna oprema)

Njega: pogledajte upute za njegu



Техническите данни за продукта са предназначени само за монтажора или за съответно информираните специалисти!
Предайте на потребителите на арматурата!

Област на приложение:

Батерия, стояща, подходяща за:

- свързване към водопровода за студената вода
- свързване към подаване на смесена вода (предварително монтиран термостат)

Технически данни

Налягане на водната струя:	мин. 0,5 бара – препоръчва се 1 – 5 бара
Работно налягане:	макс. 10 бара
Изпитвателно налягане:	16 бара
Разход при 3 бара налягане на потока:	прибл. 5,4 л/мин
Температура на топлата вода при входа	макс. 80 °C
Препоръчва се (Икономия на енергия):	60 °C

При постоянно налягане над 5 бара трябва да се вгради редуктор на налягането.



Монтаж:

Водопроводната система преди и след монтаж да се промие основно (придържайте се към EN 806)!



Функциониране:

Проверете връзките за теч и функционирането на арматурата.



Техническо обслужване:

Проверете всички части, почистете ги, ако е необходимо, ги подменете.

При работи по поддръжка на арматурата водата трябва да е спряна!



Резервни части: виж скицата с отделните части, посочваща последователността на монтажа (* = специални части)

Поддръжка: виж инструкциите за поддръжка



Käesolev tehniline tooteinformatsioon on suunatud eranditult paigaldajale või pädevale spetsialistile.

Palume edastada see kasutajale!

Kasutusala:

Ühe augu segisti võib kasutada

- vahetuks ühendamiseks külmaveetoru külge
- ühendamiseks eelsegatud vee toru külge

Tehnilised andmed

Veesurve:	minimaalselt 0,5 baari, soovitavalt 1 – 5 baari
Surve töörežiimis:	maksimaalselt 10 baari
Testimissurve:	16 baari
Läbivool 3-baarise veesurve korral:	ca 5,4 l/min
Siseneva kuuma vee temperatuur	maksimaalselt 80 °C
Soovituslik temperatuur energiasäästuks:	60 °C

Kui segisti staatiline surve on üle 5 baari, tuleb paigaldada survealandaja.



Paigaldamine:

Loputage torudesüsteemi põhjalikult enne ja pärast paigaldamist (vastavalt EN 806)!



Funktsioon:

Veenduge, et ühenduskohad ei leki ja segisti töötab.



Tehniline hooldus:

Kõik osad tuleb kontrollida, puhastada ja vajadusel asendada.

Hooldustööde ajaks palume sulgeda vee juurdevoolu!



Tagavaraosad: vt koostejoonist (* = lisatarvikud)

Hooldamine: vt hooldusjuhiseid.



Ši tehnikā informācija par produktu ir paredzēta tikai uzstādītājam vai profesionāliem speciālistiem!

Lūdzam nodot izmantotājam!

Lietojums:

Vienroktura ūdens krāns ir domāts:

- tiešajam pieslēgumam pie aukstā ūdens padeves sistēmas
- pieslēgumam pie iepriekšieslēgtas jauktā ūdens apgādes novada

Tehniskie dati

Hidrauliskais spiediens: vismaz 0,5 bāri /
ieteicams no 1 līdz 5 bāriem

Darba spiediens: maksimāli 10 bāri

Kontrolspiediens: 16 bāri

Caurtece pie 3 bāru plūsmas spiediena: apmēram 5,4 l/min

Iepilūstošā siltā ūdens temperatūra: maksimāli 80 °C

Ieteicamā temperatūra (enerģijas taupīšanai): 60 °C

Ja spiediens miera stāvoklī lielāks par 5 bāriem, iemontēt reduktoru.



Instalācija:

Rūpīgi izskalojiet cauruļvadu sistēmu pirms un pēc instalācijas (ievērojiet EN 806)!



Funkcija:

Pārbaudiet pieslēgumu blīvumu un armatūras funkcionēšanu.



Tehnikā apkope:

Pārbaudiet, tīriet un pēc iespējas apmainiet visas daļas.

Tehnisks apkopes laikā noslēgt ūdens padevi!



Rezerves daļas: skatīt detaļu attēlojumu (* = speciālie piederumi).

Apkope: skatīt kopšanas pamācību



Ši tehninē informācija apie gaminj skirta tik santechnikui ir apmokytam personalui!

Prašome jā perduoti vartotojui.

Naudojimo sritis

Vienskyļj maišytuva galima prijungti:

- tiesiogiai prie šalto vandens tiekimo
- prie maišyto vandens nuotėkio

Tehniniai duomenys

Vandens slėgis: min. 0,5 baro; rekomenduojama 1 – 5 barai

Darbinis slėgis: maks. 10 barų

Bandomasis slėgis: 16 barų

Vandens prataka esant 3 barų vandens slėgiui: apie 5,4 l/min.

Ištekanti karšto vandens temperatūra: maks. 80 °C

Rekomenduojama temperatūra (taupant energiją): 60 °C

Jei statinis slėgis didesnis nei 5 barai, reikia įmontuoti slėgio reduktorių.



Įrengimas

Vamzdžius gerai išplaukite prieš montavimą ir po to (vadovaukitės EN 806)!



Veikimas

Patikrinkite, ar jungtys sandarios ir ar veikia maišytuvas.



Tehninė priežiūra

Patikrinkite ir nuvalykite detales. Jei reikia, pakeiskite jas naujomis.

Atlikdami techninės priežiūros darbus, užsukite vandenį!



Atsarginės detalės: žr. išmontuoto įrenginio iliustraciją (* = specialūs priedai)

Priežiūra: žr. priežiūros nurodymus



**Aceste informații tehnice despre produs sunt destinate exclusiv pentru instalator sau personalul de specialitate instruit!
Vă rugăm să le transmiteți utilizatorului!**

Domeniu de utilizare:

Baterie cu o singură ieșire, adecvată pentru:

- racord direct la alimentarea cu apă rece
- racord la ieșirea unei alimentări cu apă de amestec plasată în amonte

Specificații tehnice

Presiune de curgere:	min. 0,5 bar – recomandat 1 – 5 bar
Presiune de lucru:	max. 10 bar
Presiunea de încercare:	16 bar
Debitul la presiunea de curgere de 3 bar:	cca. 5,4 l/min
Temperatură la intrare apă caldă	max. 80 °C
Recomandat (pentru economisire de energie):	60 °C

La presiuni de repaus de peste 5 bar se va monta un reductor de presiune.



Instalare:

Spălați temeinic sistemul de conducte înainte și după instalare (Se va respecta norma EN 806)!



Funcționare:

Se verifică etanșeitarea racordurilor și funcționarea bateriei.



Întreținere:

Toate piesele se verifică, se curăță, eventual se înlocuiesc.

În timpul lucrărilor de întreținere se va închide alimentarea cu apă!



Piese de schimb: a se vedea reprezentarea desfășurată (* = accesorii speciale).

Îngrijire: a se vedea instrucțiunile de îngrijire



本产品技术信息专为安装人员或经过培训的专业人员提供。
请向用户提供这些说明。

应用:

单控水龙头的用途

- 直接连接冷水进水管
- 连接混合水的出水管口

规格

水流压力:	最小 0.5 公斤—推荐使用 1 – 5 公斤
工作压力:	最大 10 公斤
测试压力:	16 公斤
水流压力为 3 公斤时的流量:	约为 5.4 升 / 分钟
热水入水口温度	最高 80 °C
推荐 (节能):	60 °C

如果静压超过 5 公斤, 必须加装减压阀。



安装:

安装前后务必彻底冲洗所有管件 (考虑到 EN 806)。



功能:

检查连接是否有渗漏现象, 并检查龙头的功能。



维护:

检查和清洁所有部件, 根据需要更换部件。
维护时应关闭进水。



备件: 参见分解图 (* = 特殊零件)

保养: 参见 “保养指南”



**Ця технічна інформація про продукт призначена виключно для слюсаря-сантехніка чи спеціалістів, які пройшли відповідний інструктаж!
Передайте її користувачу!**

Область застосування

Арматура на один отвір придатна для:

- прямого підключення до труб холодного водопостачання;
- підключення до вивідного отвору для попередньої змішаної води.

Технічні характеристики

Гідравлічний тиск:	мін. 0,5 бар/рекомендовано 1 - 5 бар
Робочий тиск:	макс. 10 бар
Випробний тиск:	16 бар
Пропускна здатність при гідравлічному тиску 3 бар:	прибл. 5,4 л/хв
Температура гарячої води на вході	макс. 80 °C
Рекомендовано (економне споживання енергії):	60 °C

Якщо статичний тиск перевищує 5 бар, необхідно вмонтувати редуктор тиску.



Встановлення

Перед встановленням і після нього необхідно ретельно промити систему трубопроводів (дотримуйтеся стандарту EN 806)!



Функціонування

Перевірити щільність стиків і функціонування арматури.



Технічне обслуговування

Перевірте, очистьте або, якщо необхідно, замініть усі деталі.

Під час проведення технічного обслуговування перекрийте воду!



Запчастини: див. зображення приладу в розібраному стані (* = спеціальне приладдя)

Догляд: див. інструкцію з обслуговування



Данная техническая документация по изделию предназначена только для слесаря-сантехника или соответствующих специалистов!
Пожалуйста передайте её пользователю!

Область применения:

Смеситель на одно отверстие предназначен для:

- прямого подсоединения к водопроводу холодной воды
- подсоединения к отводу предвключенного водопровода смешанной воды

Технические данные

Давление воды: миним. 0,5 бар – рекомендуется 1 – 5 бар

Рабочее давление: макс. 10 бар

Испытательное давление: 16 бар

Расход при давлении воды 3 бар: пригл. 5,4 л/мин

Температура горячей воды на входе макс. 80 °C

Рекомендовано (экономия энергии): 60 °C

При давлении в водопроводе более 5 бар рекомендуется установить редуктор давления.



Установка:

Перед установкой и после установки тщательно промыть систему трубопроводов (соблюдать EN 806)!



Проверка работы:

Проверить соединения на герметичность и проверить работу смесителя.



Техническое обслуживание:

Все детали проверить, очистить, при необходимости заменить.

При работах по техобслуживанию перекрыть подачу воды!



Запчасти: см. рисунок со сборочными деталями (* = специальные принадлежности)

Уход: см. инструкцию по уходу



Установка:

Перед установкой и после установки тщательно промыть систему трубопроводов (соблюдать EN 806)!



вертикальный кран

Комплект поставки	23 137						
Смеситель для умывальника	X						
Смеситель для биде							
Сливной гарнитур							
Комплект крепежных деталей	X						
Техническое руководство	X						
Инструкция по уходу	X						
Вес нетто, кг	1,0						

Дата изготовления: см. маркировку на изделии

Срок эксплуатации согласно гарантийному талону.

Изделие сертифицировано.

Grohe AG, Германия

D

Grohe Deutschland
Vertriebs GmbH
Zur Porta 9
32457 Porta Westfalica
Tel.: +49 571 3989-333
Fax: +49 571 3989-999

A

GROHE Ges.m.b.H.
Wienerbergstraße 11/A7
1100 Wien
Tel.: +43 1 68060
Fax: +43 1 6884535

B

GROHE nv - sa
Diependaalweg 4a
3020 Winksele
Tel.: +32 16 230660
Fax: +32 16 239070

BG

Търговско представителство
Grohe AG България
Бизнес център Слатина
Ул. Слатинска 1
1574 София
Тел. : +359 2 9719959
+359 2 9712535
Факс.: +359 2 9712422

CDN

GROHE Canada Inc.
1230 Lakeshore Road East
Mississauga, Ontario
Canada, L5E 1E9
Tel.: +1 905 2712929
Fax: +1 905 2719494

CH

Grohe Switzerland SA
Bauarena Volketswil
Industriestrasse 18
8604 Volketswil
Tel.: +41 44 8777300
Fax: +41 44 8777320

CN

高仪 (上海)
卫生洁具有限公司
上海市黄陂北路227号
中区广场607-610室
电话: +86 21 63758878
传真: +86 21 63758665

CY

GROME Marketing (Cyprus) Ltd.
195B, Old Nicosia-Limassol Road
Dhali Industrial Zone
P.O. Box 27048
1641 Nicosia
Tel.: +357 22 465200
Fax: +357 22 379188

CZ SK

Grohe ČR s.r.o.
Zastoupení pro ČR a SR
V Oblouku 104, Čestlice
252 43 Průhonice
Tel.: +420 22509 1082
Fax: +420 22509 1085

DK

GROHE A/S
Walgerholm 11
3500 Vaerløse
Tel.: +45 44 656800
Fax: +45 44 650252

E

GROHE España S.A.
C/ Botanica, 78 - 88
Gran Via L'H - Distr. Econòmic
08908 L'Hospitalet de Llobregat
(Barcelona)
Tel.: +34 93 3368850
Fax: +34 93 3368851

EST LT LV

GROHE AG Eesti filiaal
Tartu mnt 16
10117 Tallinn
Tel.: +372 6616354
Fax: +372 6616364

F

GROHE s.à.r.l.
60, Boulevard de la Mission
Marchand
92400 Courbevoie - La Défense
Tel.: +33 1 49972900
Fax: +33 1 55702038

FIN

Oy Teknocalor Ab
Sinikellonkuja 4
01300 Vantaa
Tel.: +358 9 8254600
Fax: +358 9 826151

GB

GROHE Limited
Blays House, Wick Road
Englefield Green
Egham, Surrey, TW20 0HJ
Tel.: +44 871 200 3414
Fax: +44 871 200 3415

GR

N. Sapountzis S.A.
86, Kapodistriou & Roumelis Str.
142 35 N. Ionia - Athens
Tel.: +30 210 2712908
Fax: +30 210 2715608

H

GROHE Hungary Kft.
Röppentyü u. 53.
1139 Budapest
Tel.: +36 1 238 80 45
Fax: +36 1 238 07 13

HR

GROHE AG - Predstavništvo
Štefanovečka 10
10000 Zagreb
Tel.: +385 1 2989025
Fax: +385 1 2910962

I

GROHE S.p.A.
Via Castellazzo Nr. 9/B
20040 Cambiago (Milano)
Tel.: +39 2 959401
Fax: +39 2 95940263

IND

Grohe India Private Limited
The Great Eastern Centre
Gesco Corporate Centre
70 Nehru Place
New Dehli 110019
Tel.: +91 11 5561 9423 / 9513
Fax: +91 11 5561 9451

IS

BYKO hf.
Skemmuvegi 2
200 Kópavogur
Tel.: +354 515 4000
Fax: +354 515 4099

J

Grohe Japan Ltd.
TRC Building, 3F
1-1 Heiwajima 6-chome, Ota-ku
Tokyo 143-0006
Tel.: +81 3 32989730
Fax: +81 3 37673811

N

GROHE A/S
Nils Hansens vei 20
0667 Oslo
Tel.: +47 22 072070
Fax: +47 22 072071

NL

GROHE Nederland BV
Metaalstraat 2
2718 SW Zoetermeer
Tel.: +31 79 3680133
Fax: +31 79 3615129

P

GROHE Portugal
Componentes Sanitários, LDA
Zona Industrial de Areeiros,
Apt. 167
3850-200 Albergaria-a-Velha
Tel.: +351 234 529 900
Fax: +351 234 529 901

PL

GROHE Polska Sp. z o.o.
Pulawska 182 Street
02-670 Warszawa
Tel.: +48 22 5432 640
Fax: +48 22 5432 650

RUS

Представительство
Grohe AG
Москва, ул. Пусаковская 13, стр. 1
107140
тел.: +7 495 9819510
факс: +7 495 9819511

RO

Grohe AG Reprezentanta
Strada Nicolae Iorga 13,
Corp B
010432 Bucuresti (Sector 1)
Tel.: +40 21 2125050
Fax: +40 21 2125048

S

GROHE A/S
Kungsängsvägen 25
753 23 Uppsala
Tel.: +46 771 141314
Fax: +46 771 141315

SLO

GROSAN inženiring d.o.o.
Slandrova 4
1000 Ljubljana
Tel.: +386 1 5633060
Fax: +386 1 5633061

TR

GROME IC Ve Dis Ticaret
Limited Sirketi
Sun Plaza - Dereboyu Caddesi
Bilim Sokak. No: 5 Kat:10
34398 Maslak-Istanbul
Tel.: +90 212 3281344
Fax: +90 212 3281772

UA

Представництво
Grohe AG Україна
Вул. Івана Франка, 18-А
01030 Київ
тел. : +38 044 537 52 73
факс: +38 044 590 01 96

USA

GROHE America Inc.
241 Covington Drive
Bloomington
Illinois, 60108
Tel.: +1 630 5827711
Fax: +1 630 5827722

**Eastern Mediterranean
Middle East - Africa
Area Sales Office:**
GROME Marketing (Cyprus) Ltd.
195B, Old Nicosia-Limassol Road
Dhali Industrial Zone
P.O. Box 27048
1641 Nicosia
Tel.: +357 22 465200
Fax: +357 22 379188

Far East Area Sales Office:
GROHE Pacific Pte. Ltd.
438 Alexandra Road
06-01/04 Alexandra Point
Singapore 119958
Tel.: +65 6311 3600
Fax: +65 6378 0855

GROHE

ENJOY WATER®

www.grohe.com